

FLOYD

Sofa

Components

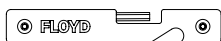
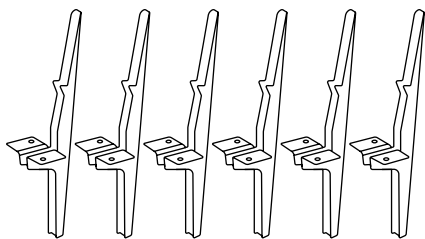
6x **Legs**

1x **Floyd Tool**

12x **Knobs**

12x **Pins**

12x **Bolts**



A



B



C

Components Cont.

Three-Seater

1x **Back Panel**

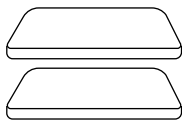
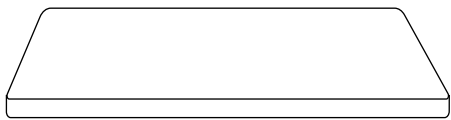
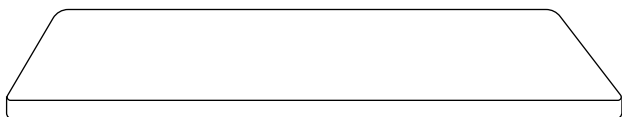
1x **Back Panel**

Two-Seater

1x **Back Panel**

1x **Seat Panel**

2x **Arm Panels**



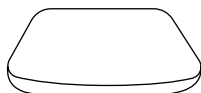
Components Cont.

Cushions

Seat Cushions

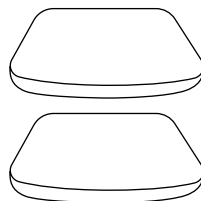
3x

Three-Seater



2x

Two-Seater



Back Cushions

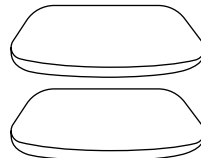
3x

Three-Seater



2x

Two-Seater

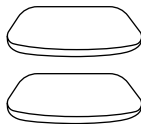


Arm Cushions

2x

Three-Seater
Two-Seater

2x



Components Cont.

Chaise

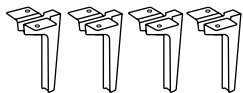
4x **Chaise Legs**

12x **Knobs**

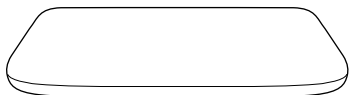
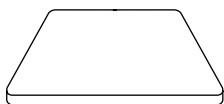
2x **Connector Plates**

1x **Chaise Panel**

1x **Chaise Cushion**



A



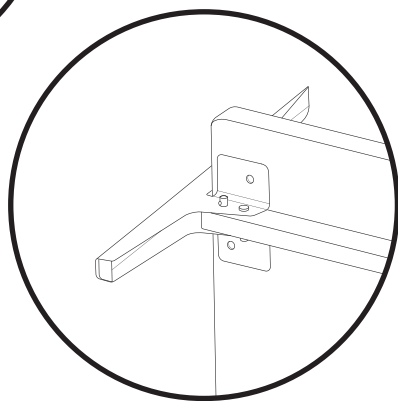
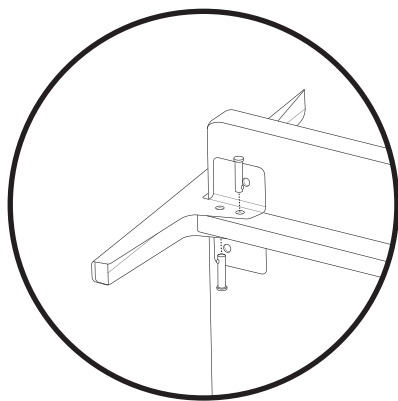
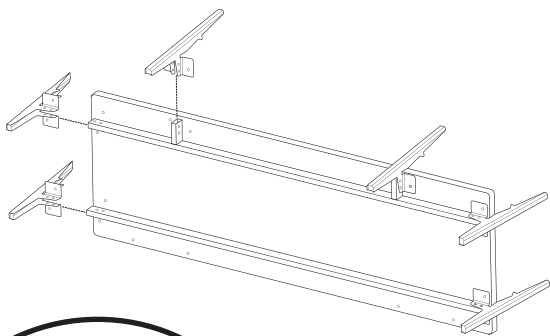


Align the legs

Begin with the main seat panel. Flip the panel up onto its front edge (We recommend doing this on a rug or the packaging it came in to protect the edge & your floor). **We also recommend to have a friend help hold up the panel while you attach the legs.**

Slide a leg onto the end of each crossbar on the bottom of the seat panel. Insert two of the pins (B), one from each side, into the holes on the leg, all the way through the crossbar.

Note: The pins should click into place – make sure they go all the way through both sides of the leg.



2

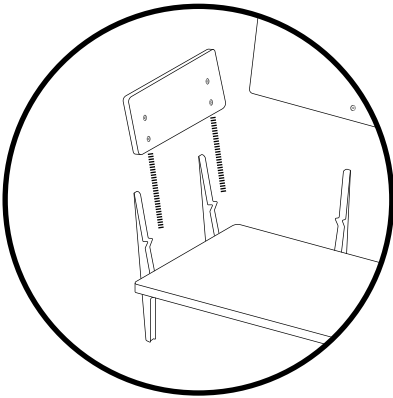
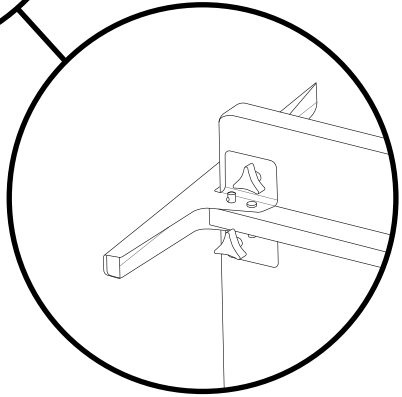
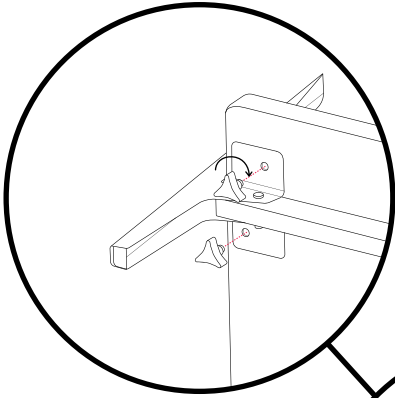
Secure the legs

On the same leg, insert two knobs (A) into the holes on the bottom of the plate, and turn to the right to tighten.

Repeat the last two steps for the remaining 5 legs in the same order – pins first, then fasteners.

After all six legs are securely attached with both the pins and knobs, have your friend help flip the seat panel onto its legs.

Take one of the arm panels and place it on the small ledges of the side legs.



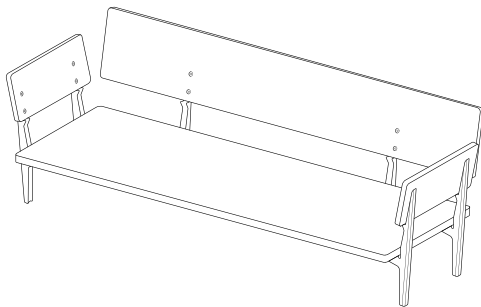
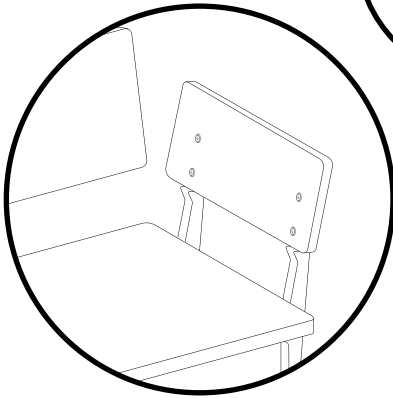
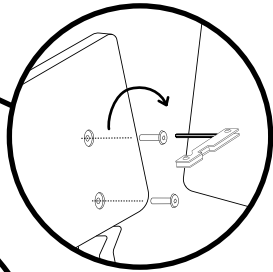
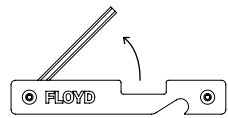
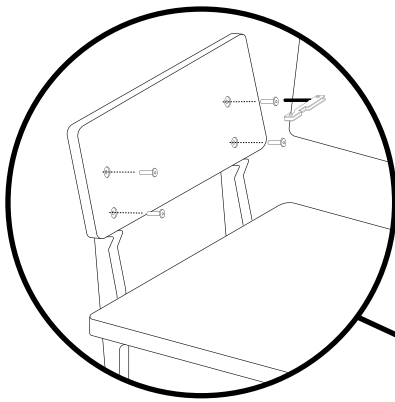
3

Secure the panels

Once resting on the ledge, align the holes in the panel with the holes in the legs. Insert a bolt (C) through each hole in the panel into the hole in the leg. Begin turning by hand to make sure the bolt is tightening. Then use the hex key on the Floyd Tool to fully tighten the bolt.

Attach the other arm panel and the back panel in the same way. Make sure all panels are securely attached before adding cushions.

When all panels are attached your sofa should look like this. Now you're ready for cushions!



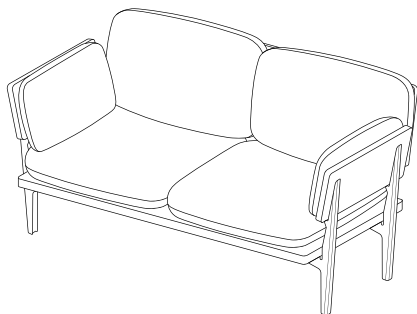
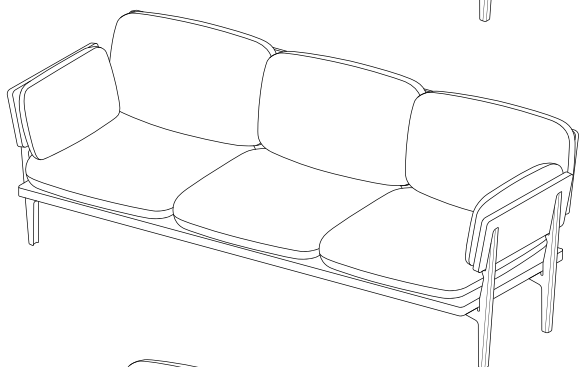
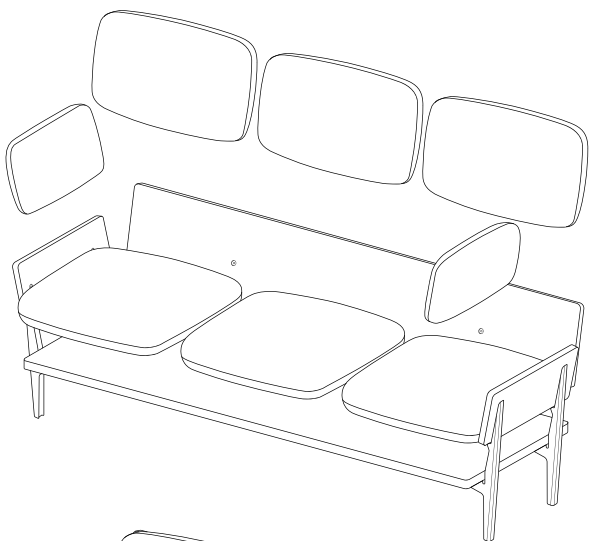


Insert the cushions

Put the cushions on the frame like this. The largest cushions are for the seat, and the slightly smaller, for the back. The smallest two cushions are for the arms.

Note: The zipper on the seat cushions should face the back.

If you don't have a chaise, that's it – you're done!

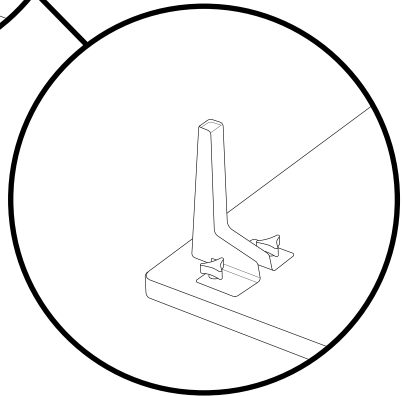
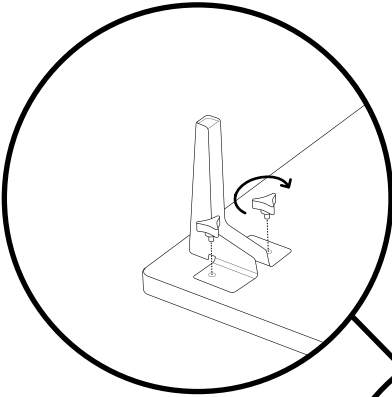
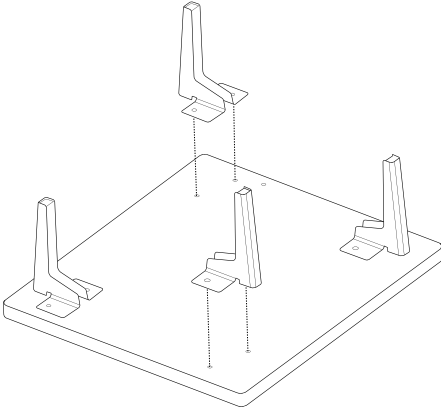


5

Assemble the chaise

If you do have a chaise, here's how to set it up.

Begin by attaching the four legs to the bottom of the chaise panel with the knobs (We recommend doing this on a rug or the packaging it came in to protect the surface of the panel).



6

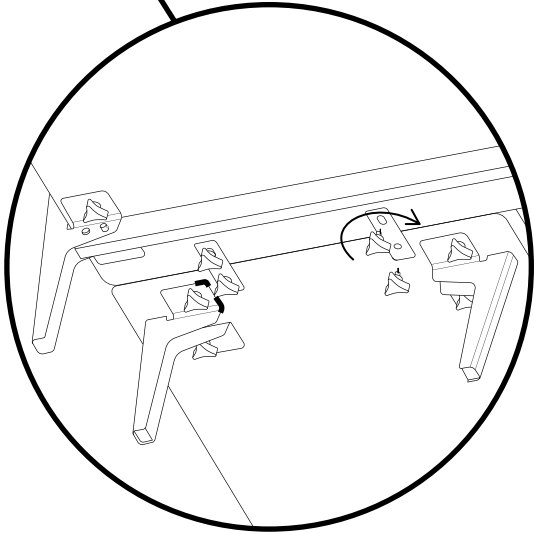
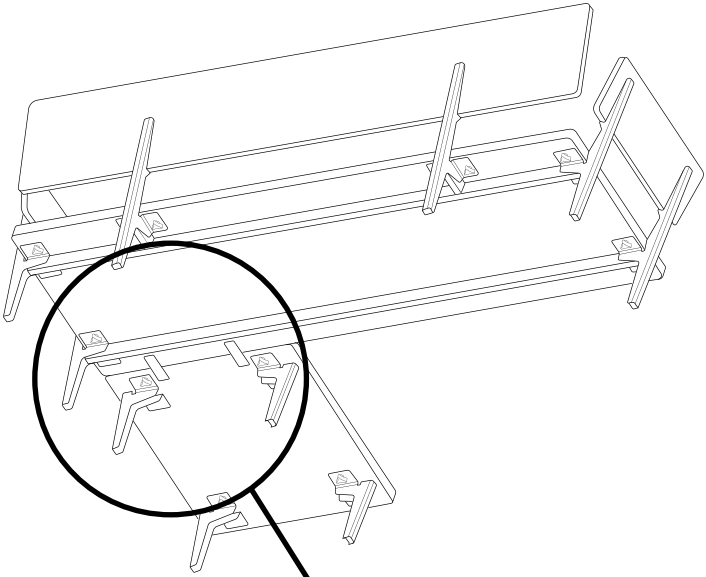
Attach the chaise

When all four legs are attached, flip over the chaise panel.

Place the chaise panel on the side of the sofa where you want to attach it (it can go on either the left or right side, and you can always switch it later!)

Take the two chaise connector plates and attach them to the bottom of chaise panel with two knobs.

The side of the plate with the longer slotted hole should attach to the bottom of the main sofa seat panel. Use the last two knobs to fasten the chaise connector plates to the main seat panel.



7

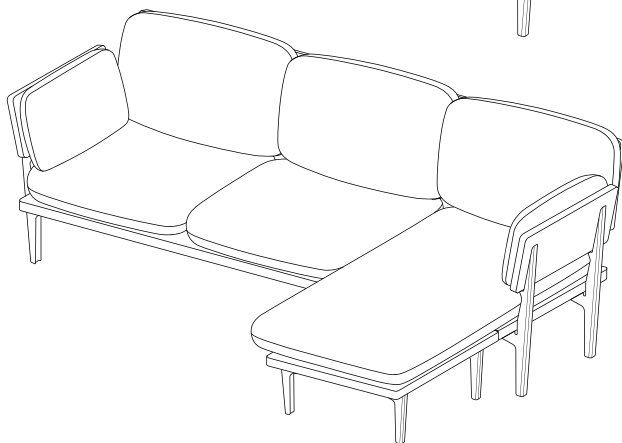
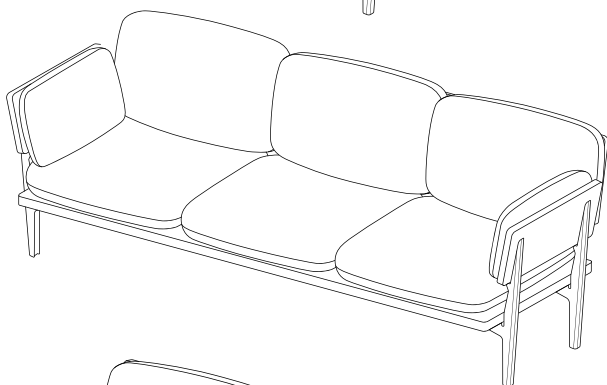
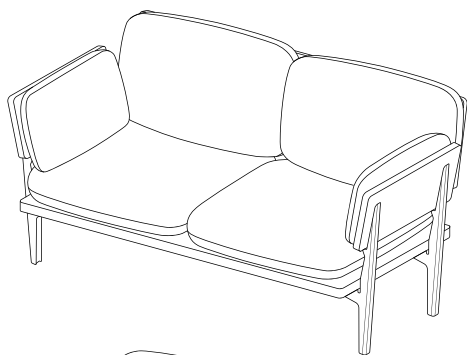
All done!

If you have the chaise, place the longer chaise cushion on that side of your sofa.

Note: The chaise cushion should be placed so that the zipper pull is at the front of the sofa.

**Now, don't be shy—
we'd love to see your
sofa's new home!**

**@floyddetroit
#thefloydsofa**



▲ WARNING

ASSEMBLY:

Use extra caution when assembling and have someone assist you. Do not change the specifications or modify this product or use for any other purpose beyond its intended use as a sofa. Incorrect assembly can cause product to fail and cause personal injury. Double check that all fasteners are tightened and all pins are securely in place before use. Ensure that the back and arm panels are securely fastened to the legs and cushions are in place before using. Use caution and have someone assist you when assembling and flipping over the sofa during assembly.

USAGE:

Remove all packaging before first use. Check periodically that all fasteners and pins are securely tightened and in place. Be aware that fasteners may become loose with prolonged use. The legs, panels, cushions, and hardware components are only intended as shown for use with the Floyd Sofa. The sofa is only meant for use indoors. The sofa has a tested capacity of 300lbs per seat. Loading it with more than this can cause personal risk and injury. Standing on, jumping on, or sitting on the arm or back panels may cause personal risk or injury.

CHILDREN:

Exercise caution when children are near or sitting on sofa. Do not allow children to play under sofa or jump on sofa. There is a risk of injury from not following these warnings. Keep all packaging and parts away from children. There is a risk of choking and suffocation.

CARE:

GENERAL SPILLS:

For mild spills, blot with a paper towel. For tougher spills, use a mild soap and water mix. To make the soap and water mixture, take 1 teaspoon of a liquid detergent such as Tide and mix it with 16 oz. of water in a bowl or plastic container – do not over wet the material. Cushion covers should not be removed and laundered – doing so could negate the stain-resistant technology.

CONTACT

**Have a question, comment,
or suggestion? Just want
to say hi?**

hello@floydhome.com

FLOYDHOME.COM

Visit the Floyd Shop

**The Floyd Shop
1948 Division St. Suite 101
Detroit, MI 48207**

FLOYDHOME.COM

FLOYD

Canapé

Composants

6x

Pattes

1x

Outil Floyd

12x

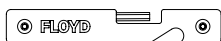
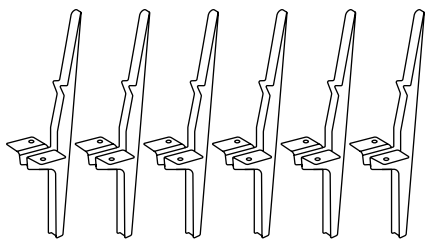
Boutons

12x

Tiges

12x

Boulons



A



B



C

Composants (suite)

Canapé trois places

1x Panneau arrière

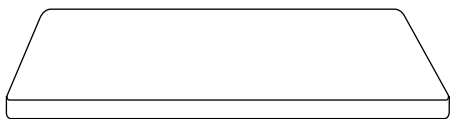
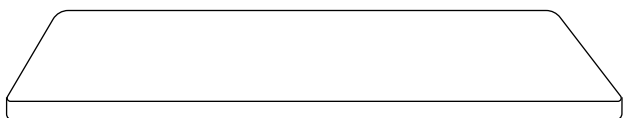
1x Panneau du siège

Canapé deux places

1x Panneau arrière

1x Panneau du siège

2x Panneaux des accoudoirs

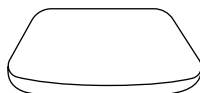


Composants (suite)

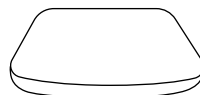
Coussins

Coussins de siège

3x Canapé trois places



2x Canapé deux places

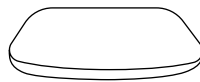
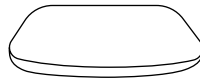


Coussins de dossier

3x Canapé trois places



2x Canapé deux places



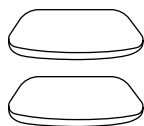
Coussins d'accoudoir

2x

Canapé trois places

2x

Canapé deux places



Composants (suite)

Méridienne

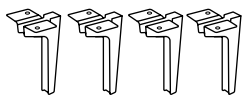
4_x **Pattes de la méridienne**

12_x **Boutons**

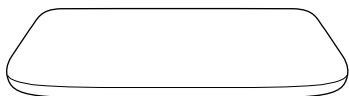
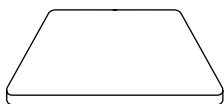
2_x **Plaques d'assemblage**

1_x **Panneau de la méridienne**

1_x **Coussin de la méridienne**



A



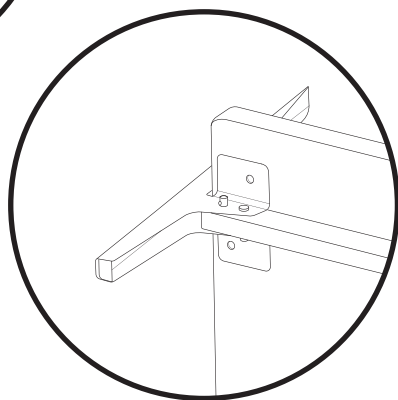
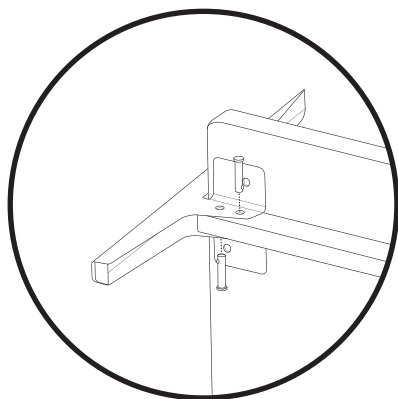
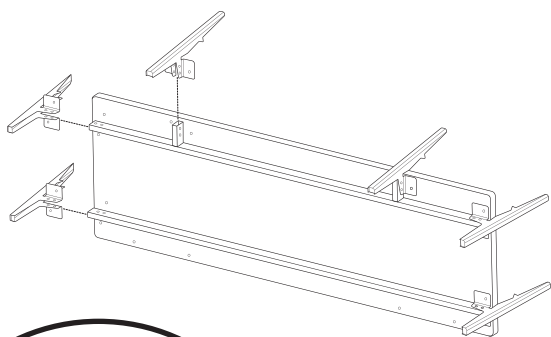


Aligner les pattes

Faire basculer le panneau du siège principal sur son bord avant (afin de protéger celui-ci ainsi que le plancher, nous recommandons de placer le panneau sur un tapis ou sur le carton d'emballage). **Nous conseillons également d'obtenir l'aide d'un ami pour tenir le panneau pendant que vous y fixez les pattes.**

Insérer une patte dans l'extrémité de chacune des traverses situées sous le panneau du siège. Insérer deux tiges (B), une de chaque côté, dans les trous de la patte jusqu'à ce qu'elles soient entièrement introduites dans les traverses.

Remarque : les tiges doivent cliquer en place — s'assurer qu'elles traversent les deux côtés de la patte.





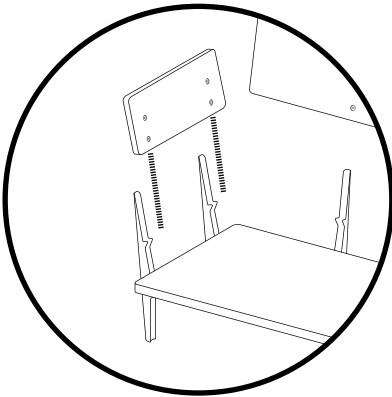
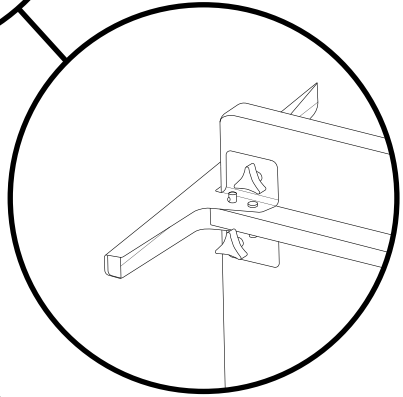
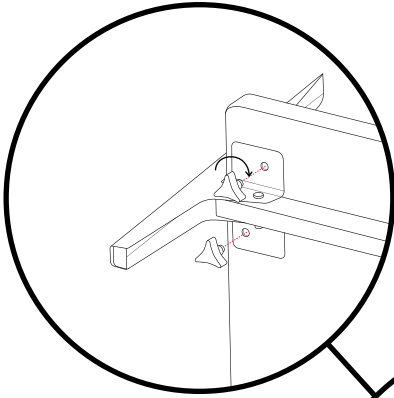
Fixer les pattes

Sur la même patte, insérer deux boutons (A) dans les trous situés au-dessous de la plaque; tourner dans le sens horaire pour serrer.

Répéter dans le même ordre les deux dernières étapes pour les cinq pattes restantes : tiges d'abord, attaches ensuite.

Une fois que les six pattes sont solidement fixées à l'aide des tiges et des boutons, retourner le panneau à l'endroit avec l'aide de votre ami.

Placer un des panneaux d'accoudoir sur les rebords étroits des pattes latérales.



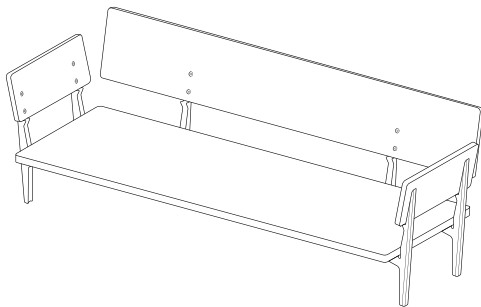
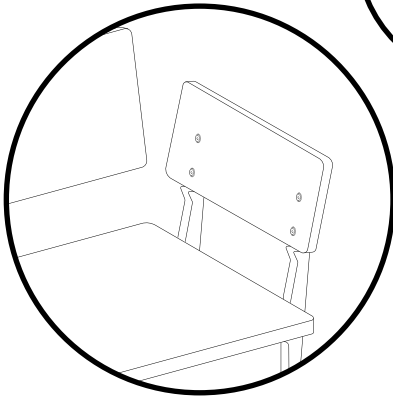
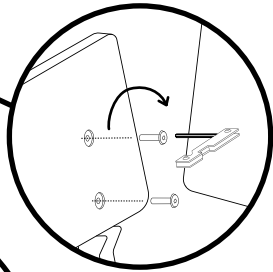
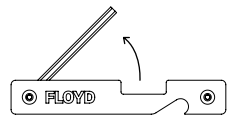
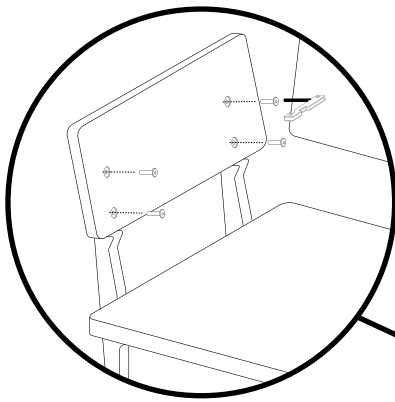
3

Fixer les panneaux

Une fois qu'ils reposent sur les rebords, aligner les trous des panneaux avec ceux des pattes. Insérer un boulon (C) dans chaque trou des panneaux puis dans celui des pattes. Commencer à le serrer manuellement. Utiliser ensuite la clé hexagonale de l'outil Floyd pour serrer entièrement le boulon.

Fixer les seconds panneaux d'accoudoir et arrière de la même manière. S'assurer que tous les panneaux sont solidement fixés avant d'ajouter les coussins.

Une fois les panneaux fixés, votre canapé devrait ressembler à ceci. Vous êtes maintenant prêt à ajouter les coussins!





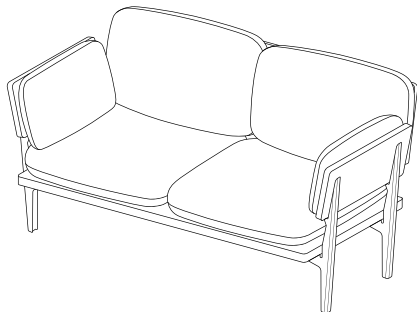
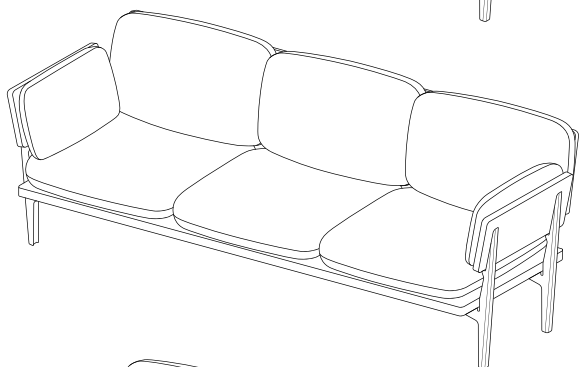
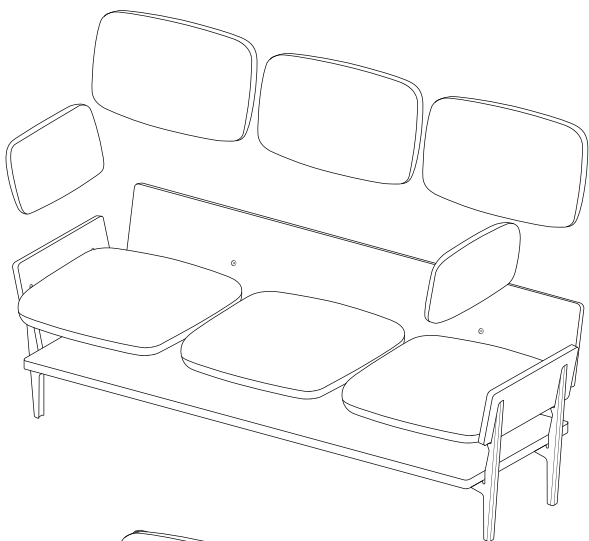
Placer les coussins

Placer les coussins sur le cadre de la façon illustrée.

Les plus gros coussins vont sur le siège; ceux légèrement plus petits, sur le dossier. Les deux plus petits coussins sont ceux des accoudoirs.

Remarque : la fermeture éclair des coussins de siège doit faire face à l'arrière.

Si vous n'avez pas de méridienne, c'est tout – vous avez terminé!

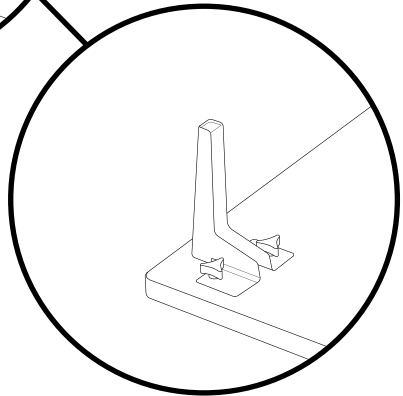
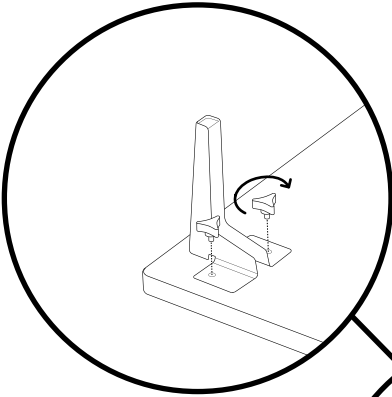
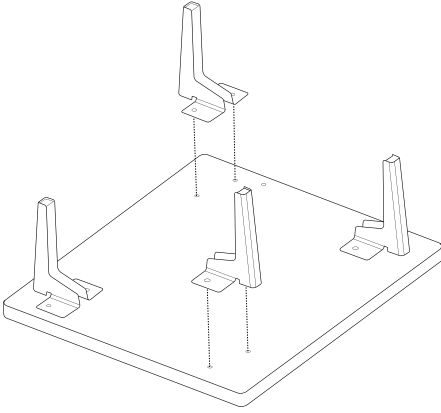


5

Assembler la mériidienne

Si vous avez une méridienne, voici comment l'assembler.

À l'aide des boutons, fixer les quatre pattes sous le panneau de la méridienne (afin de protéger la surface du panneau, nous recommandons de la placer sur un tapis ou sur le carton d'emballage).



6

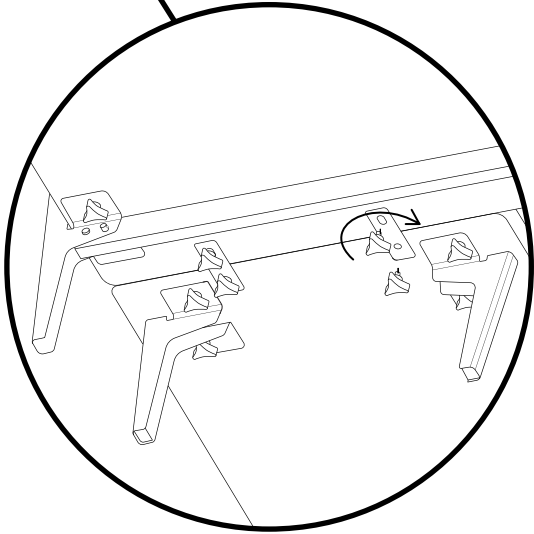
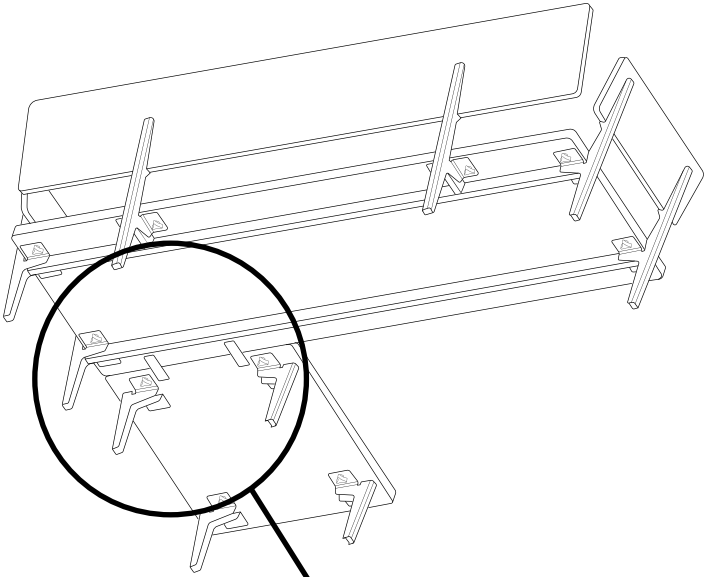
Fixer la méridienne

**Une fois les quatre pattes fixées,
retourner le panneau de la méridienne.**

**Placer le panneau de la méridienne sur
le côté du canapé où vous souhaitez
le fixer (soit du côté gauche ou droit;
vous pourrez changer d'idée
plus tard!)**

**Avec deux boutons, fixer les deux
plaques d'assemblage sur le dessous
du panneau de la méridienne.**

**L'extrémité de la plaque munie d'une
fente plus longue se fixe au-dessous
du panneau principal du siège principal
du canapé. À l'aide des deux boutons
restants, attacher les plaques
d'assemblage de la méridienne au
panneau du siège principal.**



7

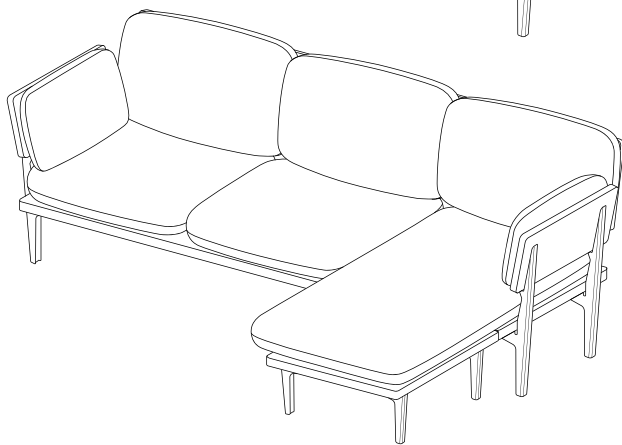
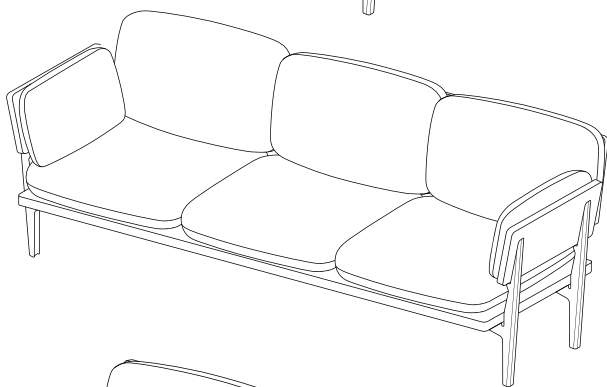
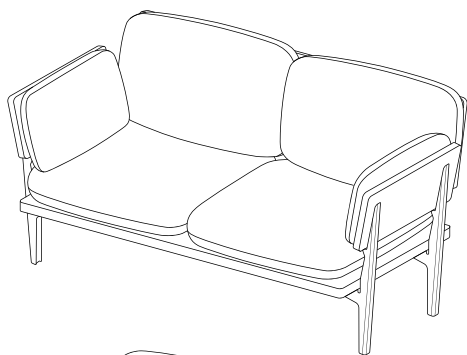
**Vous avez
terminé!**

**Si vous avez une méridienne,
placer le plus long coussin sur ce
côté du canapé.**

Remarque : placer le coussin de
la méridienne de façon à ce que
la tirette du fermoir se trouve à
l'avant du canapé.

**Ne soyez pas timide – envoyez-
nous une photo de votre canapé
dans son nouveau décor!**

**@floyddetroit
#thefloydsofa**



▲ AVERTISSEMENT

ASSEMBLAGE :

Prendre des précautions supplémentaires durant l'assemblage et s'assurer d'avoir de l'aide. Ne modifier ni le produit ni les spécifications de ce dernier ou ne pas l'utiliser à d'autres fins que celles auxquelles il est destiné. Un assemblage erroné peut entraîner le mauvais fonctionnement du produit et causer des blessures corporelles. S'assurer que toutes les attaches sont serrées et que toutes les tiges sont solidement fixées avant l'utilisation. S'assurer que les panneaux arrière et d'accoudoirs sont solidement fixés aux pattes et que les coussins sont en place avant l'utilisation. Faire preuve de prudence et obtenir de l'aide au moment d'assembler et de retourner le canapé durant l'assemblage.

UTILISATION :

Retirer tout le matériel d'emballage avant la première utilisation. Vérifier régulièrement que toutes les attaches et les tiges sont en place et solidement fixées.

Garder à l'esprit que les attaches peuvent se desserrer en raison d'une utilisation prolongée.

Les pattes, panneaux, coussins et accessoires de quincaillerie sont conçus uniquement pour être utilisés avec le canapé Floyd. Ce canapé destiné à un usage intérieur uniquement. La charge maximale autorisée pour le canapé est de 136 kg (300 lb) par siège.

Dépasser la charge maximale peut entraîner des risques personnels et des blessures corporelles. Se tenir, sauter ou s'asseoir sur l'accoudoir ou sur les panneaux arrière peut entraîner des risques personnels ou des blessures corporelles.

ENFANTS :

Faire preuve de vigilance lorsque des enfants sont près du canapé ou s'assoient. Ne pas permettre aux enfants de jouer sous le canapé ni d'y sauter. Le défaut de se conformer à ces avertissements peut causer des blessures corporelles. Conserver l'emballage et toutes les pièces hors de portée des enfants. Il existe un risque d'étouffement et d'asphyxie.

ENTRETIEN :

DÉVERSEMENTS GÉNÉRAUX :

Dans le cas de déversements légers, éponger avec un essuie-tout. Dans le cas de déversements importants, nettoyer avec une solution composée de savon doux et d'eau. Solution savon et eau : dans un bol ou un contenant de plastique, mélanger 10 mL (1 c. à thé) d'un détergent liquide tel que Tide à 475 mL (16 oz liq.) d'eau — ne pas mouiller exagérément le matériel. Il ne faut pas retirer ni laver les housses de coussin, car ceci pourrait annuler les effets de la technologie de résistance aux taches.

FT-SC-INSTR

COORDONNÉES

**Vous avez des questions, des
commentaires ou des suggestions?
Vous voulez simplement nous
dire bonjour?**

hello@floydhome.com

FLOYDHOME.COM

Visiter le magasin Floyd

**Le magasin Floyd
1948 Division St. Suite 101
Detroit, MI 48207**

FLOYDHOME.COM

FLOYD

Sofá

Piezas

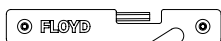
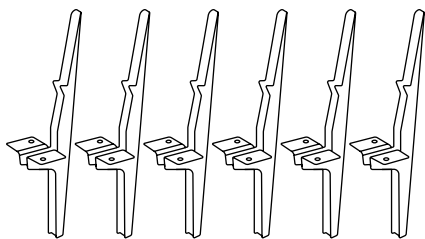
6x **Piernas**

1x **Herramienta Floyd**

12x **Perillas**

12x **Pasadores**

12x **Tornillos**



A



B



C

Piezas cont.

De tres asientos

1x Panel posterior

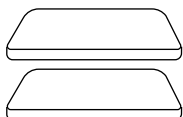
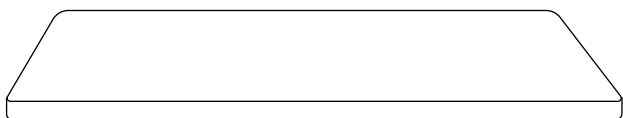
1x Panel de asiento

De dos asientos

1x Panel posterior

1x Panel de asiento

2x Paneles de brazo



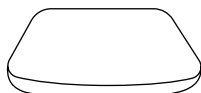
Piezas cont.

Cojines

Cojines de asiento

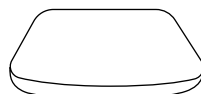
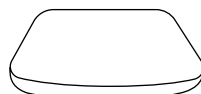
3x

De tres asientos



2x

De dos asientos



Cojines posteriores

3x

De tres asientos



2x

De dos asientos



Cojines de brazo

2x

De tres asientos

2x

De dos asientos



Piezas cont.

Chaise

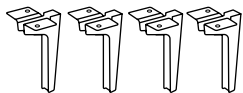
4x Piernas de chaise

12x Perillas

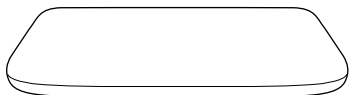
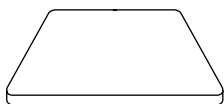
2x Placas de conexión

1x Panel de chaise

1x Cojín de chaise



A



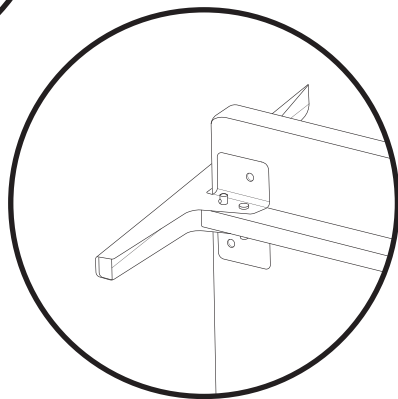
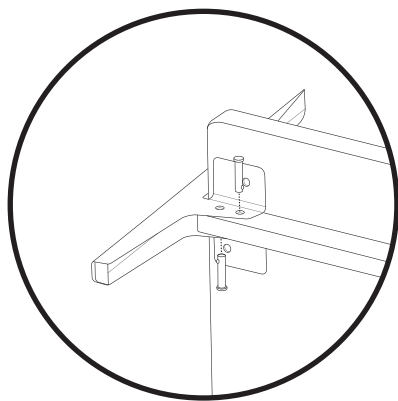
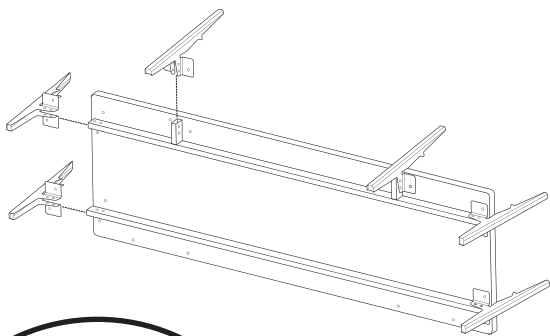


Alinea las piernas

Comienza con el panel del asiento principal. Gira el panel hacia arriba sobre su orilla frontal (Recomendamos hacer esto en una alfombra o en el embalaje en el que se introdujo para proteger la orilla y tu piso). También recomendamos que tengas a un amigo que te ayude a sostener el panel mientras colocas las piernas.

Desliza una pierna en el extremo de cada barra transversal en la parte inferior del panel del asiento. Inserta dos de los pasadores (B), uno de cada lado, en los agujeros de la pierna, hasta atravesar la barra transversal.

Nota: los pasadores deben encajar en su lugar-- asegúrate de que atraviesen ambos lados de la pierna.





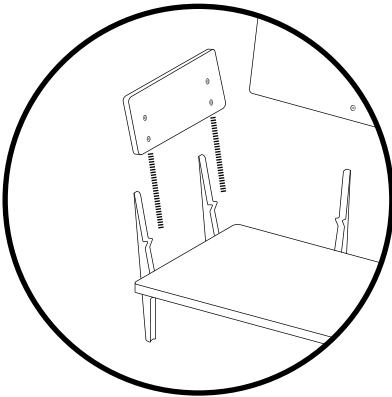
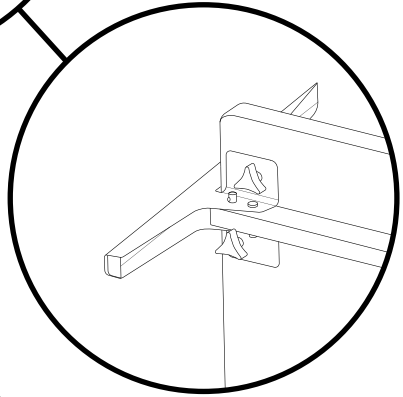
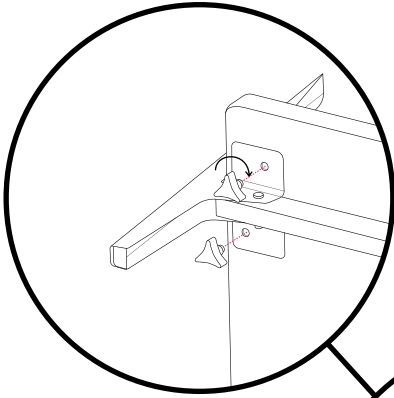
Asegura las piernas

En la misma pierna, inserta dos perillas (A) en los agujeros de la parte inferior de la placa y gíralas hacia la derecha para apretarlas.

Repite los dos últimos pasos para las 5 piernas restantes en el mismo orden: pasadores primero y luego sujetadores.

Después de que todas las seis piernas estén bien fijadas con ambos pasadores y perillas, que te ayude tu amigo a voltear el panel del asiento en sus piernas.

Toma uno de los paneles del brazo y colócalo en las pequeños repisas de las piernas laterales.



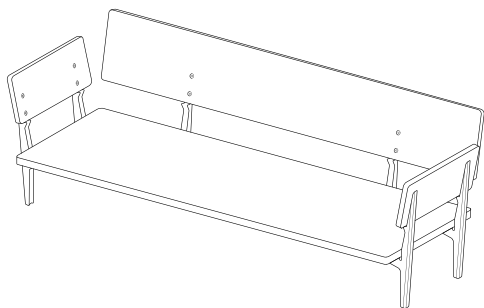
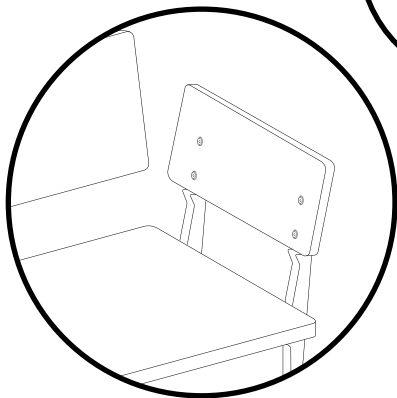
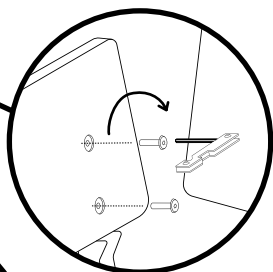
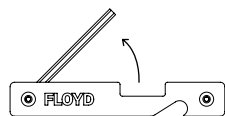
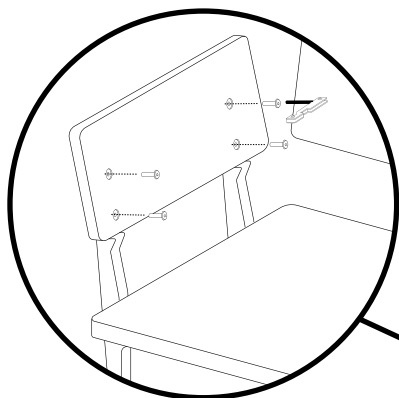


Asegura los paneles

Una vez que se apoye en el borde, alinee los orificios del panel con los orificios de las patas. Inserte un perno (C) a través de cada agujero en el panel en el agujero en la pierna. Comience a girar con la mano para asegurarse de que el tornillo esté apretando. Luego use la llave hexagonal en la herramienta Floyd para apretar completamente el tornillo.

Fija el otro panel del brazo y el panel posterior de la misma manera. Asegúrate de que todos los paneles estén bien sujetos antes de agregar cojines.

Cuando todos los paneles estén colocados, tu sofá debería verse así. ¡Ya estás listo para los cojines!



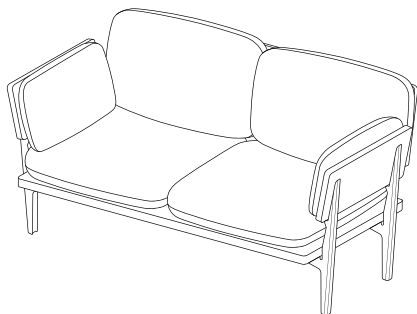
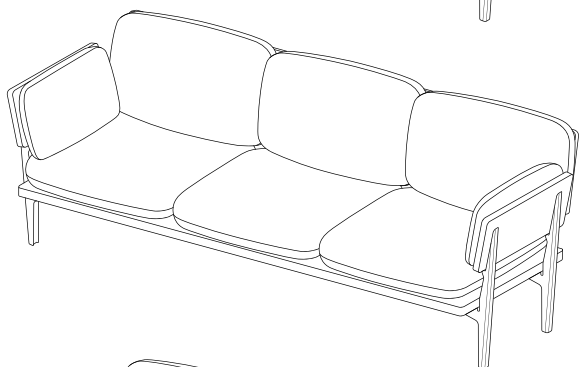
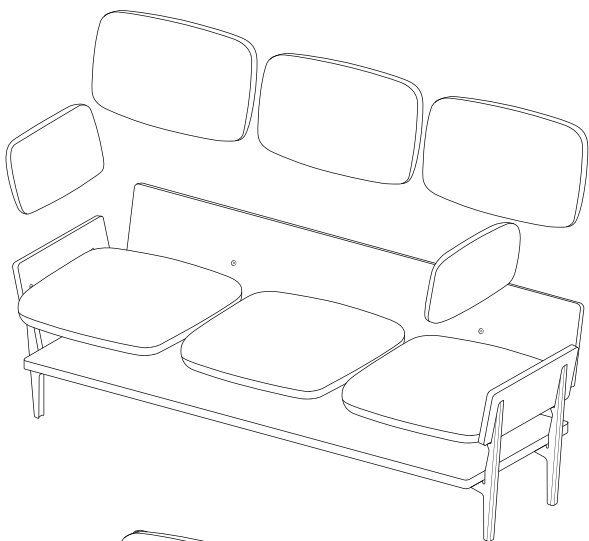


Agregar los cojines

Pon los cojines en el marco de esta manera. Los cojines más grandes son para el asiento, y los medianos, para el respaldo. Los dos cojines más pequeños son para los brazos.

Nota: el cierre de los cojines del asiento debe estar orientada hacia la parte posterior.

Si no tienes un chaise, eso es todo, ¡listo!

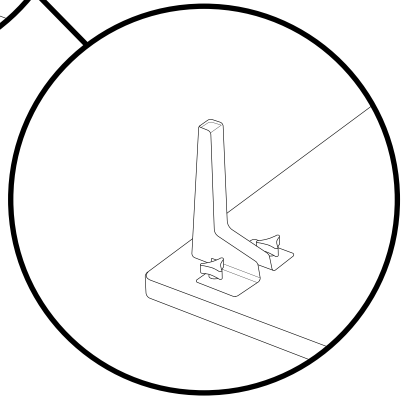
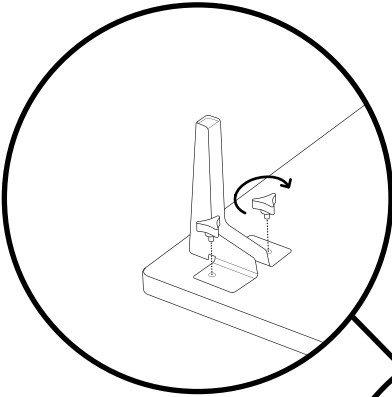
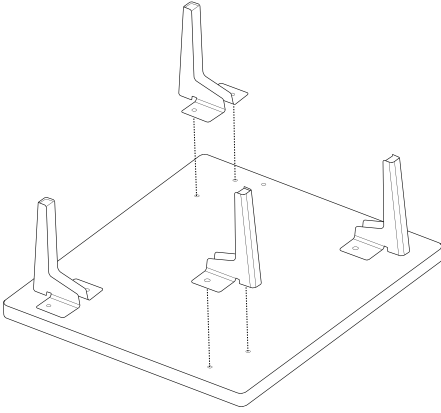


5

Ensambla el chaise

Si tienes un chaise, aquí te explicamos cómo armarlo.

Comienza por colocar las cuatro piernas al la parte de abajo del panel del chaise con las perillas (Recomendamos hacer esto en una alfombra o en el embalaje en el que vino para proteger la superficie del panel).





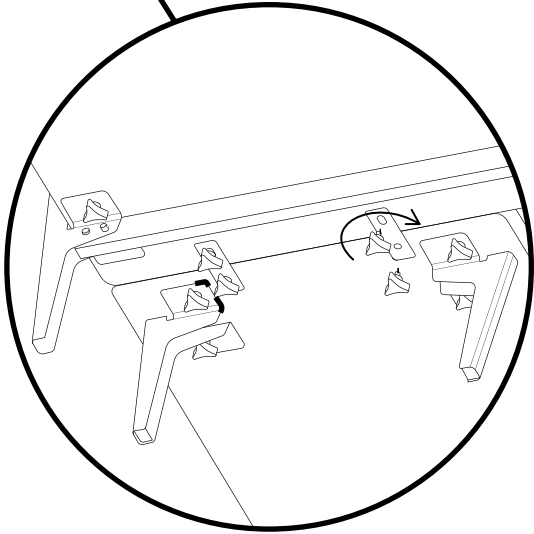
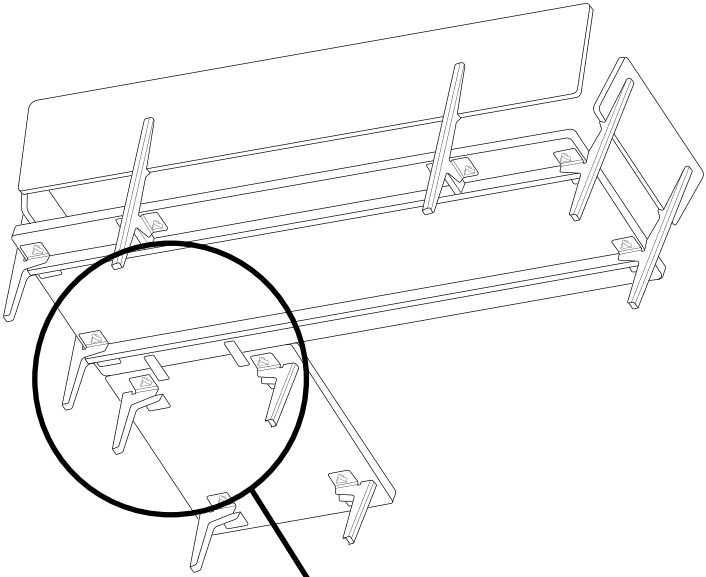
Sujeta el chaise

Cuando las cuatro piernas estén unidas, voltea el panel del chaise.

Coloca el panel del chaise en el lado del sofá donde deseas colocarlo (puede ir en el lado izquierdo o derecho, ¡y siempre puedes cambiarlo más tarde!)

Toma las dos placas de conexión del chaise y colócalas en la parte inferior del panel con las dos perillas.

El lado de la placa con el agujero ranurado más largo debe sujetarse a la parte inferior del panel del asiento del sofá principal. Usa las dos últimas perillas para sujetar las placas de conexión del chaise al panel del asiento principal.





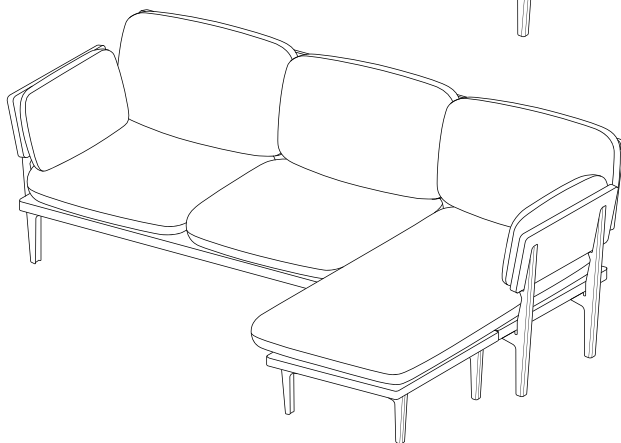
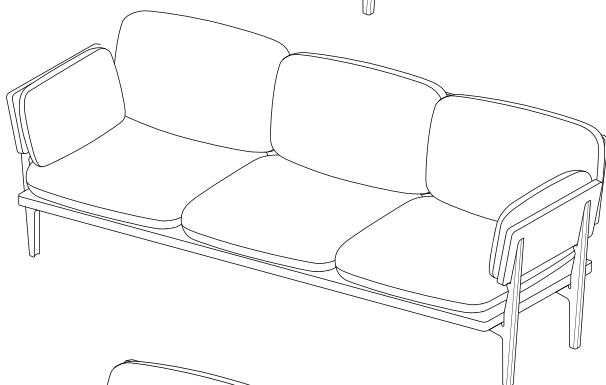
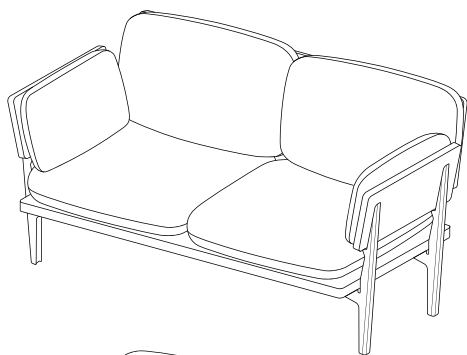
¡Listo!

Si tienes el chaise, coloca el cojín más largo de chaise a ese lado de tu sofá.

Nota: el cojín del chaise debe colocarse de modo que el cierre se jale de la parte delantera del sofá.

Ahora, no seas tímido/a— nos encantaría ver la nueva casa de tu sofá!

**@floyddetroit
#thefloydsofa**



▲ ADVERTENCIA

ENSAMBLADO:

Ten mucho cuidado al ensamblar y haz que alguien te ayude. No cambies las especificaciones ni modifiques este producto ni lo uses para ningún otro propósito más allá de su uso previsto como sofá. Ensamblaje incorrecto puede hacer que el producto falle y cause lesiones personales. Verifica que todos los sujetadores estén apretados y que todos los pasadores estén bien colocados antes de usarlos. Asegúrate de que los paneles de la parte posterior y del brazo estén bien sujetos a las piernas y que los cojines estén en su lugar antes de usarlos. Ten cuidado y haz que alguien te ayude a ensamblar y voltear el sofá durante el ensamblaje.

USO:

Retira todo el embalaje antes del primer uso. Verifica periódicamente que todos los sujetadores y pasadores estén bien apretados y en su lugar. Ten en cuenta que los sujetadores pueden aflojarse con el uso prolongado. Las piernas, los paneles, los cojines y los componentes de hardware están diseñados como se muestra para su uso con el sofá Floyd. El sofá es solo para uso en interiores. El sofá tiene una capacidad probada de 300 libras por cada asiento. Cargarlo con más peso puede provocar lesiones y riesgos personales. Estar de pie, saltar o sentarse en el brazo o en los paneles traseros puede causar lesiones o riesgos personales.

NIÑOS:

Ten cuidado cuando los niños estén cerca o sentados en el sofá. No permitas que los niños jueguen debajo o salten sobre el sofá. Existe el riesgo de lesiones por no seguir estas advertencias. Mantén todos los empaques y las partes alejadas de los niños. Existe el riesgo de ahogo y asfixia.

CUIDADO:

DERRAMES GENERALES:

Para derrames leves, seca con una toalla de papel. Para derrames más fuertes, usa una mezcla suave de jabón y agua. Para hacer la mezcla de agua y jabón, toma 1 cucharadita de detergente líquido como Tide y mézclalo con 16 oz. de agua en un recipiente - no mojes el material en exceso. Las fundas de los cojines no deben quitarse ni lavarse, ya que esto podría anular la tecnología resistente a las manchas.

CONTACTO

¿Tienes pregunta, comentario
o sugerencia?

¿Solo quieres saludar?

hello@floydhome.com

FLOYDHOME.COM

Visita la tienda Floyd

**The Floyd Shop
1948 Division St. Suite 101
Detroit, MI 48207**

FLOYDHOME.COM