

FLOYD

Headboard

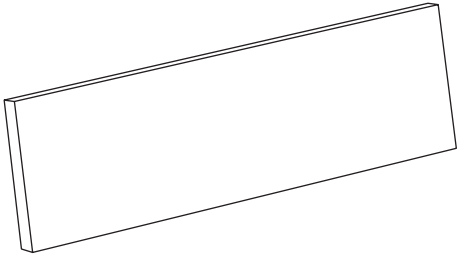
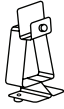
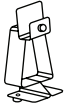
Components

2x

Brackets

1x

Headboard panel





Just adding the headboard?

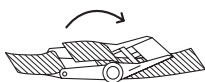
If you already have a Floyd bed and are just adding the headboard:

- A** Loosen the strap on the bed frame (just a few inches).
- B** Separate the bed panels a few inches.
- C** Continue to step 1

A



Pull and compress
release bar.

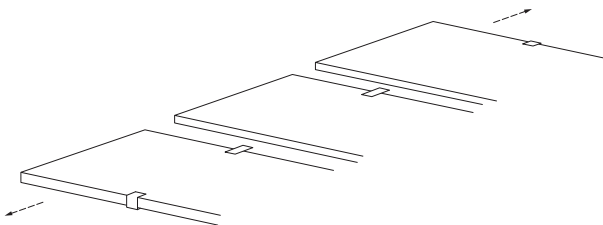


Keeping release bar
compressed, open
ratchet all the way.



Continue to hold
release bar and
pull strap down
until it loosens.

B

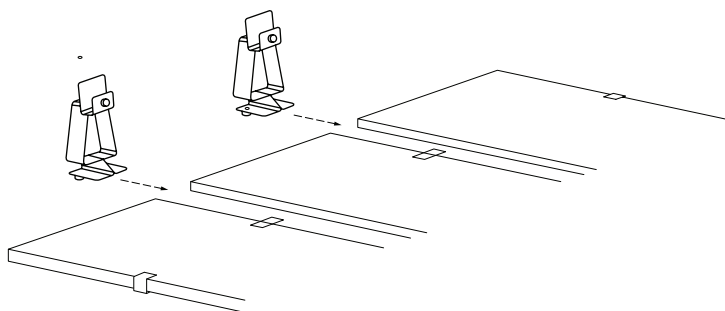




Insert the brackets

Insert the headboard brackets between panels. Brackets should be 2" from the ends of the panels.

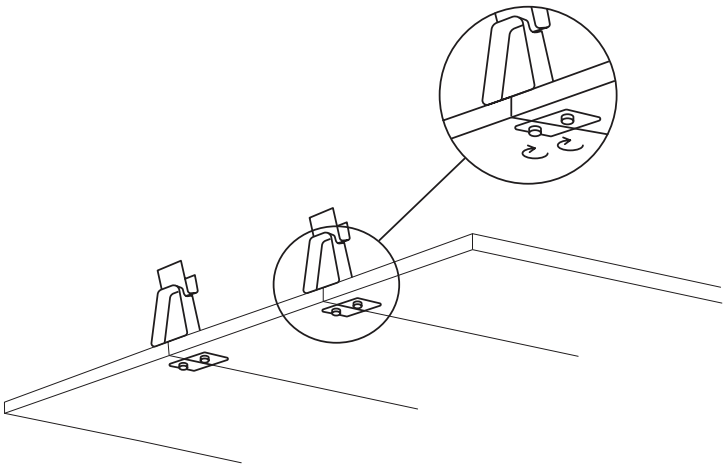
If you are setting up a king Floyd bed headboard, attach the headboard brackets between the two outermost panels.



2

**Tighten
the
fasteners**

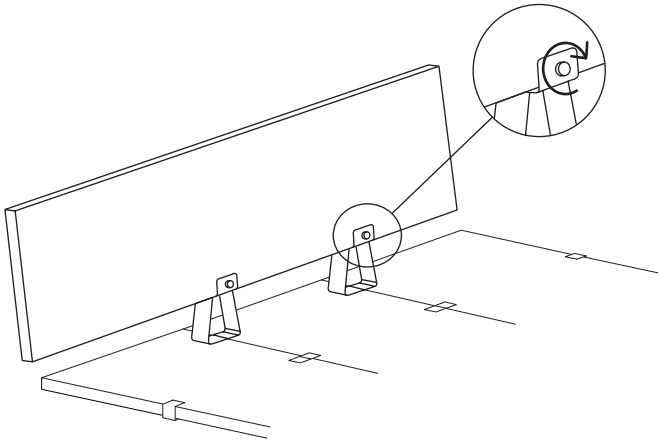
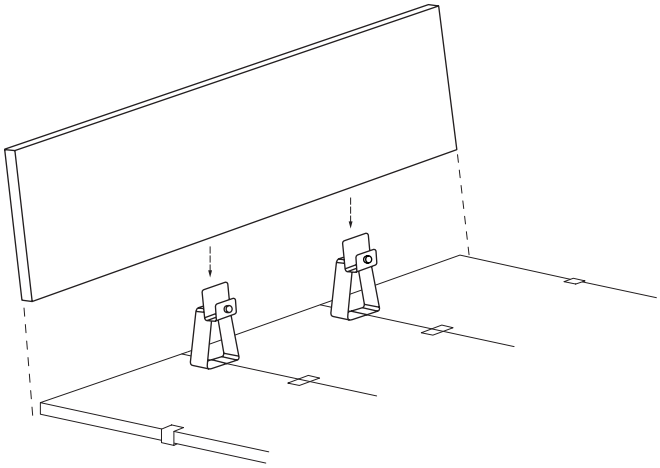
**Hand-tighten the two
fasteners on the bottom of
each headboard bracket.**



3

Insert the headboard & tighten

Set headboard panel in brackets, making sure the ends of the panel align with the bed platform. Then tighten fasteners on both brackets to secure headboard panel in place.



4

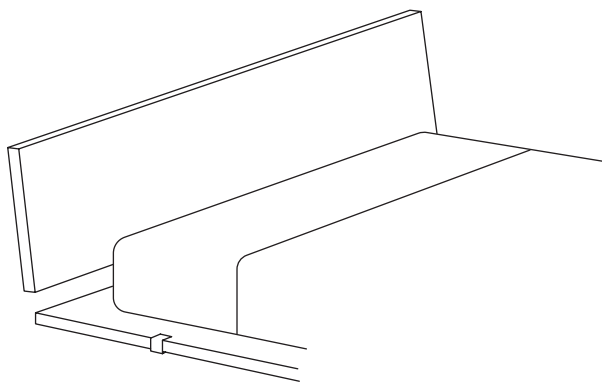
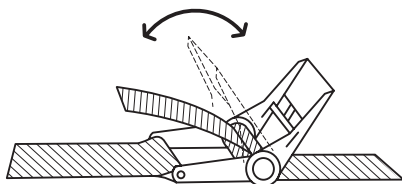
Re-tighten the strap

Don't forget to tighten the strap at the head of your bed to hold everything in place.

**Then you're all done!
Don't be shy—we'd love to see your bed's new home!**

**@floyddetroit
#thefloydbed**

To tighten strap,
crank ratchet back
and forth until strap
is taut.



▲ WARNING

ASSEMBLY:

Only assemble as shown in these instructions. The Floyd Headboard should only be used with the Floyd Platform Bed Frame. Use extra precaution when assembling and have someone assist you. Do not change the specifications or modify this product. Incorrect assembly can cause product to fail and cause personal injury.

USAGE:

Remove all packaging before first use. Only use with the Floyd Platform Bed Frame. Use only indoors. Disassemble before moving. Do not sit on the top of the Headboard panel. Keep open flames such as candles away from the Headboard panel. Inspect metal brackets regularly for signs of wear. Replace if brackets are bent, rusted, deformed, or damaged. Failure to observe recommended practices such as sitting on the top of the panel can result in unsafe conditions and product damage or personal injury. Do not allow children to play with product or components. Keep all packaging and parts away from children. There is a risk of choking and suffocation.

CONTACT

**Have a question,
comment, or suggestion?
Just want to say hi?**

hello@floydhome.com

FLOYDHOME.COM

Visit the Floyd Shop

**The Floyd Shop
1948 Division St. Suite 101
Detroit, MI 48207**

FLOYDHOME.COM

FLOYD

Tête de lit

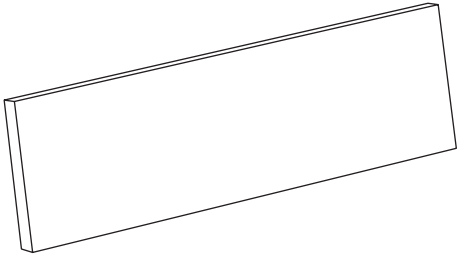
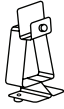
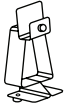
Composants

2x

Supports

1x

Panneau de la tête de lit





Vous ajoutez simplement la tête de lit?

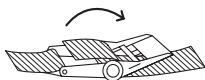
**Si vous possédez déjà un lit
Floyd et que vous ajoutez
simplement la tête de lit :**

- A** Desserrer la sangle du cadre de lit (de seulement quelques centimètres).
- B** Séparer les panneaux du lit de quelques centimètres.
- C** Poursuivre à l'étape 1

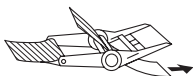
A



Tirer et presser sur le levier de dégagement.

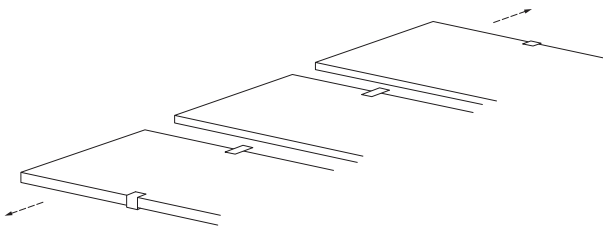


En gardant une pression sur la barre à ressort, ouvrir complètement le cliquet.



Continuer de tenir le levier de dégagement et tirer sur la sangle jusqu'à ce qu'elle se relâche.

B

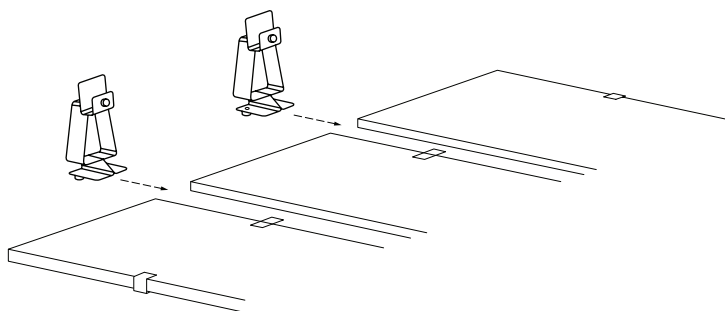




Insérer les supports

Insérer les supports de tête de lit entre les panneaux. Les supports doivent être placés à 5 cm (2 po) des extrémités des panneaux.

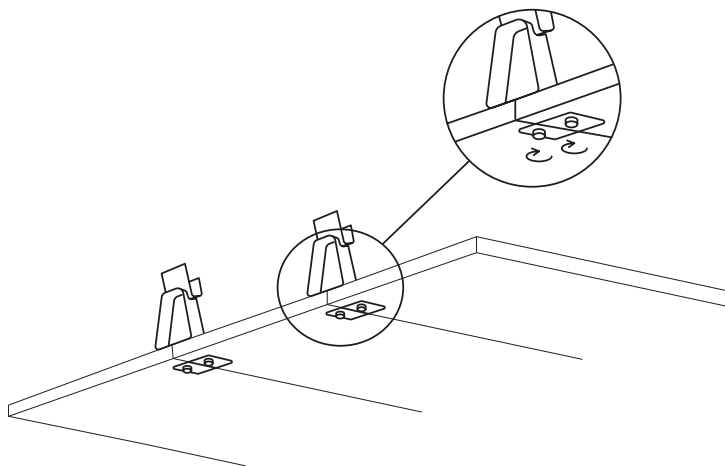
Si vous installez une tête de lit Floyd pour très grand lit, fixer les supports de la tête de lit entre les deux panneaux les plus éloignés.



2

Serrer les attaches

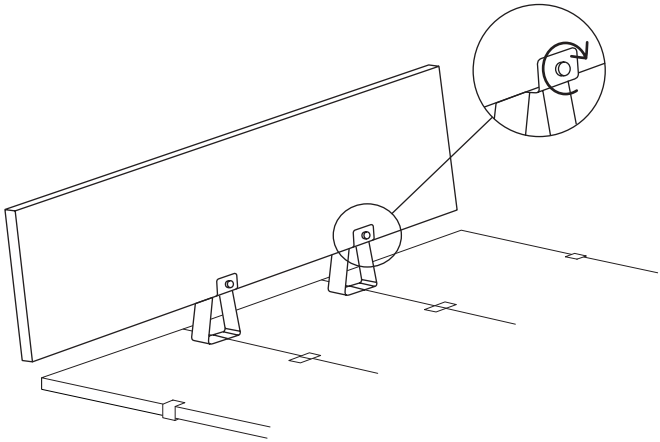
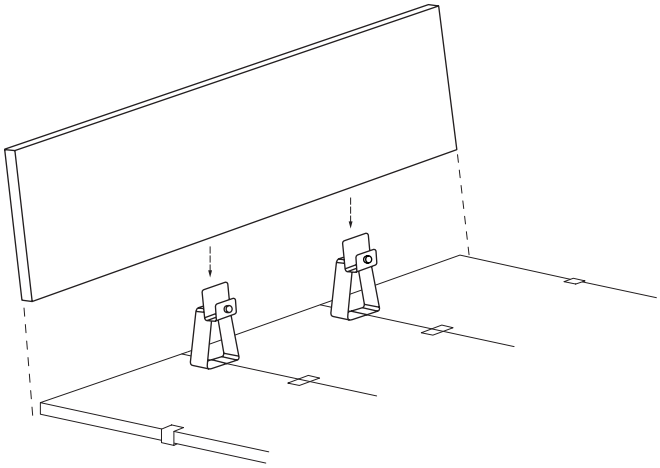
Serrer manuellement les deux attaches situées sous chacun des supports de tête de lit.



3

**Insérer la
tête de lit,
puis serrer**

Glisser la tête de lit dans les supports en vous assurant que les extrémités du panneau sont alignées avec la plateforme du lit. Serrer ensuite les attaches des deux supports pour fixer le panneau de la tête de lit en place.



4

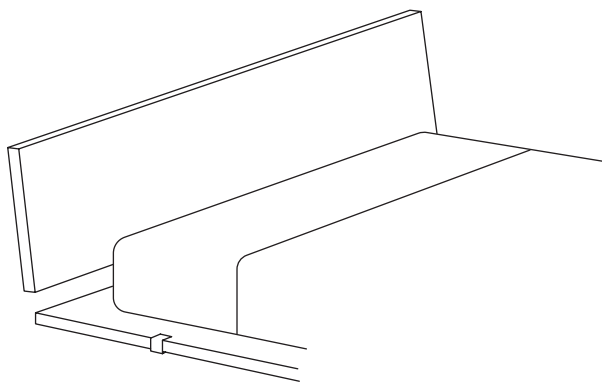
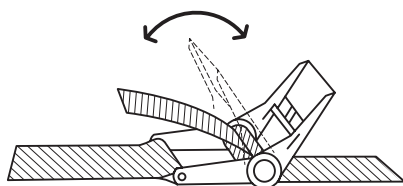
Resserrer la sangle

**Ne pas oublier de serrer la sangle
située au haut du lit pour que le tout
tienne bien en place.**

**Vous avez terminé!
Ne soyez pas timide — envoyez-nous
une photo de votre lit dans son
nouveau décor!**

**@floyddetroit
#thefloydbed**

Pour serrer la sangle,
soulever et abaisser
le cliquet jusqu'à ce
qu'elle soit tendue.



▲ AVERTISSEMENT

ASSEMBLAGE :

L'assemblage doit se faire conformément aux présentes directives uniquement. La tête de lit Floyd doit être utilisée uniquement avec le cadre de lit plateforme Floyd. Prendre des précautions supplémentaires durant l'assemblage et s'assurer d'avoir de l'aide. Ne modifier ni le produit ni les spécifications de ce dernier. Un assemblage défectueux peut entraîner le mauvais fonctionnement du produit et causer des blessures corporelles.

UTILISATION :

Retirer tout le matériel d'emballage avant la première utilisation. L'installer uniquement avec le cadre de lit plateforme Floyd. Ce produit est destiné à un usage intérieur uniquement. Désassembler le lit avant de le déplacer. Ne pas s'asseoir sur le dessus du panneau de tête de lit. Garder les flammes nues, comme des chandelles, loin du panneau de tête de lit.

Inspecter les supports métalliques régulièrement pour y déceler tout signe d'usure. Remplacer tout support plié, rouillé, déformé ou endommagé. Le défaut de se conformer aux pratiques recommandées, comme s'asseoir sur le dessus du panneau, peut entraîner des conditions non sécuritaires, endommager le produit ou causer des blessures corporelles.

Ne pas permettre aux enfants de jouer avec le produit ni avec ses composants. Conserver l'emballage et toutes les pièces hors de portée des enfants. Il existe un risque d'étouffement ou d'asphyxie.

COORDONNÉES

**Vous avez des questions, des commentaires ou des suggestions?
Vous voulez simplement nous dire bonjour?**

hello@floydhome.com

FLOYDHOME.COM

Visiter le magasin Floyd

**Le magasin Floyd
1948 Division St. Suite 101
Detroit, MI 48207**

FLOYDHOME.COM

FLOYD

Cabecera

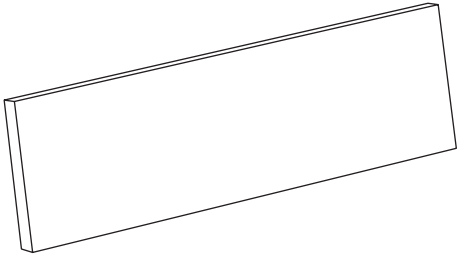
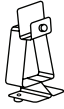
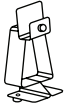
Piezas

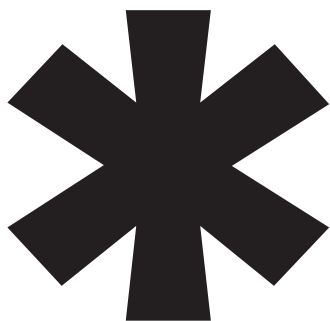
2x

Escuadras

1x

Panel de cabecera





¿Sólo añadiendo la cabecera?

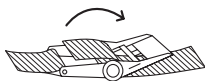
**Si ya tienes una cama Floyd
y solo estás agregando una
cabecera:**

- A** Afloja la correa en el marco de la cama (sólo unos pocos centímetros).
- B** Separa los paneles de la cama unos pocos centímetros.
- C** Continúa al paso número 1

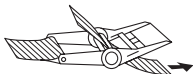
A



Jala y comprime la barra de liberación.

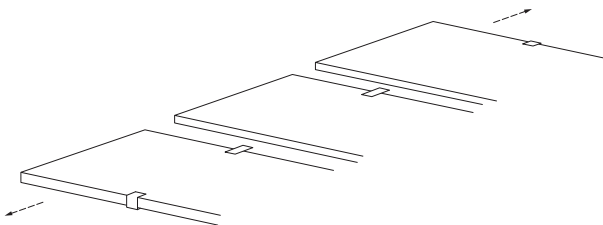


Manteniendo la barra de liberación comprimida, abre el trinquete hasta el fondo.



Continúa sosteniendo la barra de liberación y jala la correa hacia abajo hasta que se suelte.

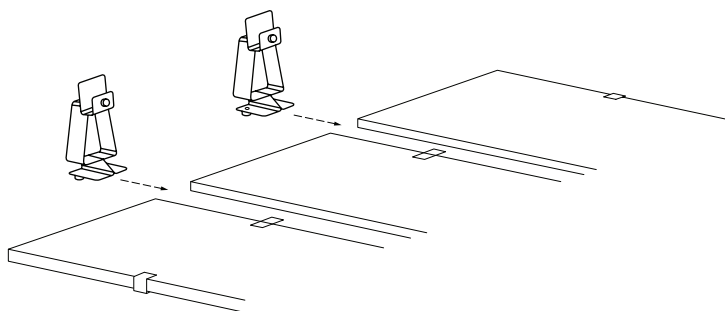
B





Inserta los soportes

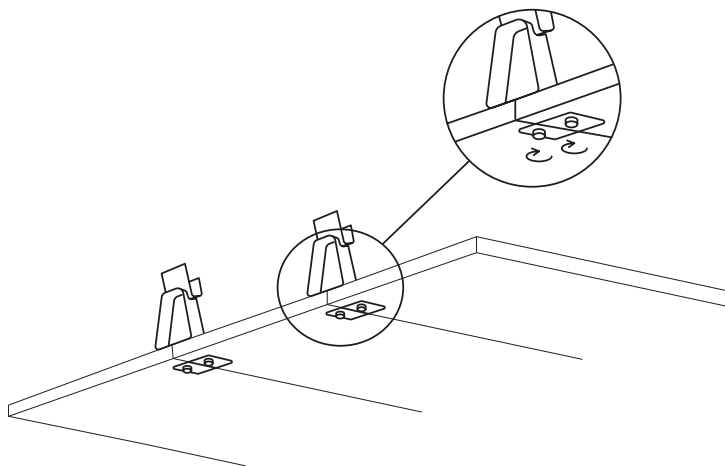
Inserta los soportes de la cabecera entre los paneles. Los soportes deben estar a 2" de los extremos de los paneles. Si está configurando una cabecera de cama king Floyd, fije los soportes de cabecera entre los dos paneles más externos.



2

**Aprieta el
sujetadores**

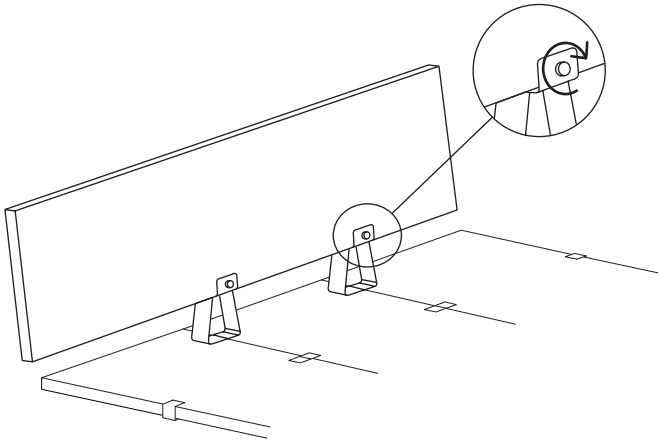
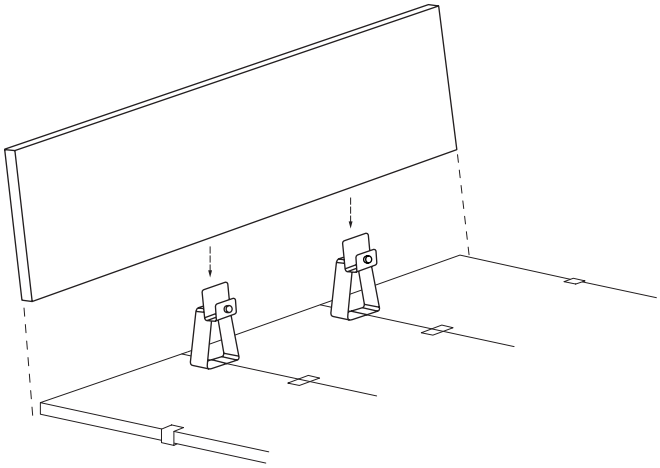
**Aprieta a mano los dos
sujetadores en la parte
inferior de cada soporte
de cabecera.**



3

Inserta la cabecera y aprieta

Coloca el panel de la cabecera entre las escuadras, asegurándote de que los extremos del panel estén alineados con la plataforma de la cama. Luego aprieta los sujetadores en ambos soportes para asegurar el panel de cabecera en su lugar.



4

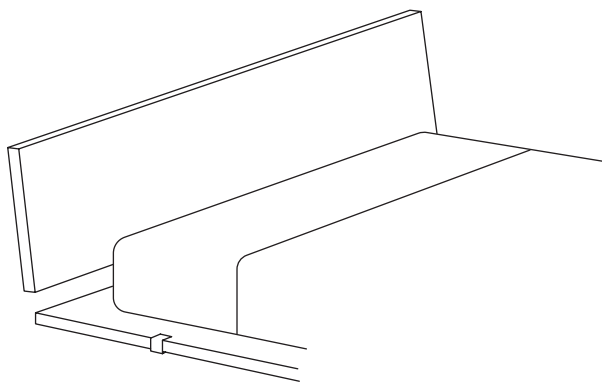
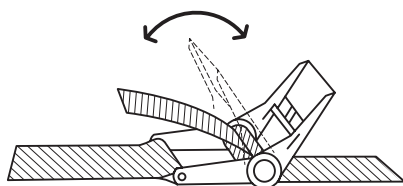
**Vuelve a
apretar la
correa**

**No te olvides de apretar la correa
a la cabecera de tu cama para
mantener todo en su lugar.**

**¡Entonces ya está todo listo!
No seas tímido/a-- ¡nos encantaría
ver la nueva casa de tu cama!**

**@floyddetroit
#thefloydbed**

Para apretar la correa, gira el trinquete hacia adelante y hacia atrás hasta que la correa esté tensa.



▲ ADVERTENCIA

ENSAMBLADO:

Solo ensambla como se muestra en estas instrucciones. La cabecera Floyd solo debe usarse con el marco de cama de plataforma Floyd. Toma precauciones adicionales al ensamblar y haz que alguien te ayude. No cambies las especificaciones ni modifiques este producto. El montaje incorrecto puede hacer que el producto falle y cause lesiones personales.

USO:

RetirA todo el embalaje antes del primer uso. Sólo se utiliza con el marco de cama de plataforma Floyd. Para uso solo en interiores. Desmonta antes de mover. No te sientas en la parte superior del panel de la cabecera. Mantén las llamas abiertas, como las velas, alejadas del panel de la cabecera. Inspecciona regularmente los soportes de metal para detectar signos de desgaste. Reemplázalos si los soportes están doblados, oxidados, deformados o dañados. El no cumplir con las prácticas recomendadas, como sentarse en la parte superior del panel, puede provocar condiciones inseguras y daños al producto o lesiones personales. No permitas que los niños jueguen con productos o componentes. Mantén todos los empaques y las partes alejadas de los niños. Existe el riesgo de ahogo y asfixia.

CONTACTO

¿Tienes pregunta, comentario
o sugerencia?

¿Solo quieres saludar?

hello@floydhome.com

FLOYDHOME.COM

Visita la tienda Floyd

**The Floyd Shop
1948 Division St. Suite 101
Detroit, MI 48207**

FLOYDHOME.COM