

**FLOYD**

**Coffee  
Table**

# Components

---

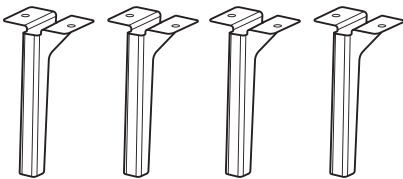
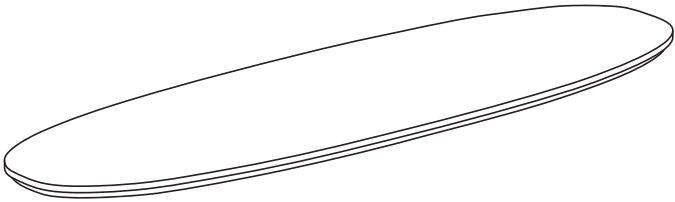
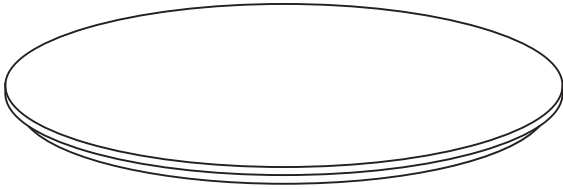
**1x**      **Round Table Top**  
OR  
**Oval Table Top**

---

**4x**      **Legs**

---

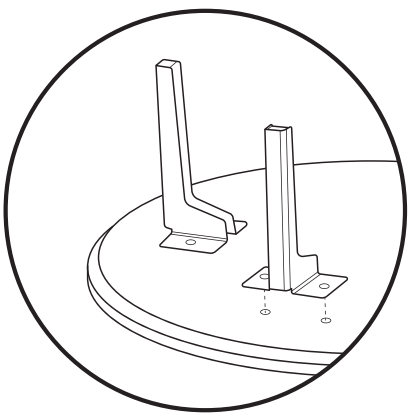
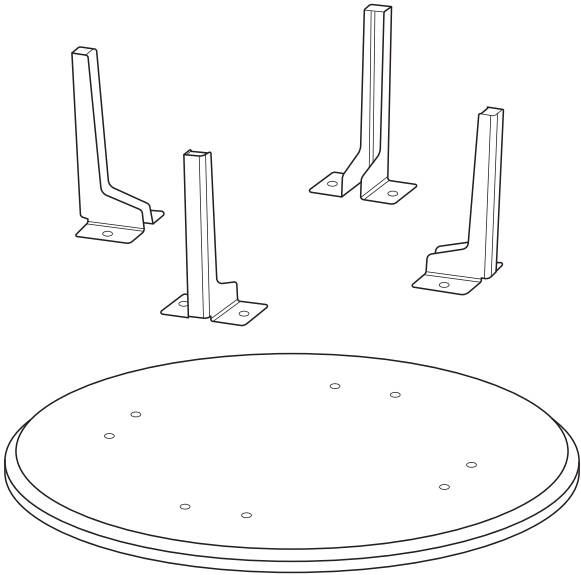
**8x**      **Fasteners**





## **Align the legs**

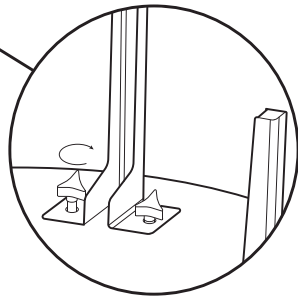
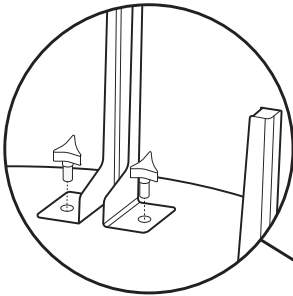
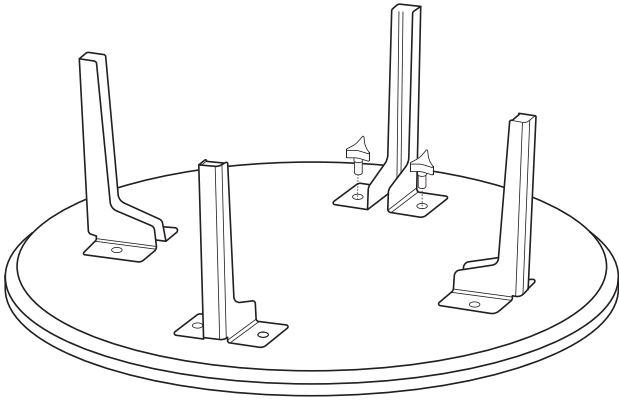
**Starting with table top  
facing down, align each  
leg with the sets of holes  
on the bottom of the  
table** (one at a time.)



# 2

## **Secure the legs**

**Insert fasteners into the two holes on each leg. Hand-tighten each fastener to secure the legs to the tabletop (x8).**



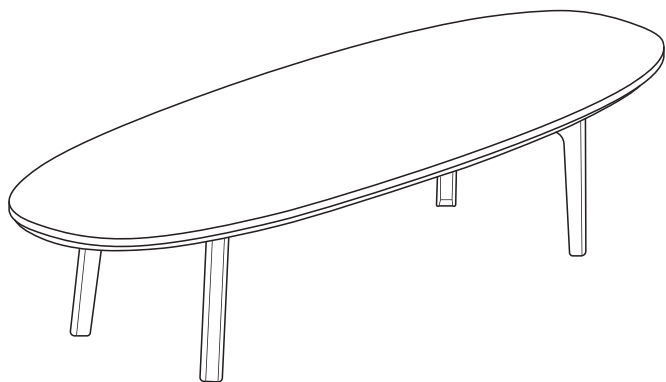
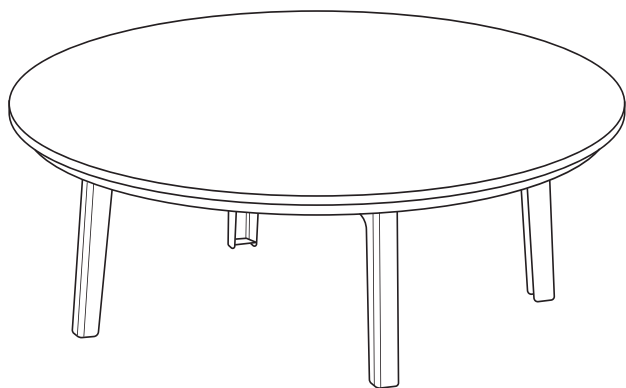
# 3

**You're  
done!**

**Don't be shy - we'd  
love to see your  
table's new home!**

**@floyddetroit  
#thefloydcoffeetable**





## **▲ WARNING**

### **ASSEMBLY:**

Use extra caution when assembling and have someone assist you. Do not change the specifications or modify this product or use for any other purpose beyond its intended use as a table. Incorrect assembly can cause product to fail and cause personal injury. Double check that all fasteners are tightened before use. Use caution and have someone assist you when flipping over the Table.

### **USAGE:**

Remove all packaging before first use. Check periodically that all fasteners are securely tightened. Be aware that fasteners may become loose with prolonged use. Do not drag the legs on floor. The legs and Tabletop are only intended for use as shown with The Floyd Coffee Table. The Table is only meant for use indoors. Do not load the Table with more than 150 lbs. Sitting, standing or leaning on product may cause risk or personal injury. Inspect fasteners and metal legs regularly. Replace if fasteners are damaged, or if metal parts are worn, rusted, bent, deformed or damaged. Do not attempt to detach legs while table is upright/standing. Do not attempt to move or flip the table over without assistance. Failure to observe recommended practices such as loading beyond capacities can result in unsafe usage conditions and product damage or personal injury.

### **CHILDREN:**

Exercise caution when children are near or using table. Do not allow children to loosen, remove, or play with the fasteners or metal legs. Do not allow children to climb on, sit or stand on top of, or play underneath the Table. Keep all packaging and parts away from children. There is a risk of choking and suffocation.

### **CARE:**

The table is made from birch plywood finished in a water-based polyurethane clear coat. For daily cleaning, use a damp cloth with a dab of dish soap or vinegar. For anything tougher, use vinegar diluted in water. Wipe the table dry after cleaning, and never let standing water remain on the surface for an extended period of time. Potted house plants may leave water marks on the table if left for an extended period of time. We suggest using water-tight pots or plastic drainage trays and frequently cleaning the area under the pot. The surface is made from real wood and as such may fade over time in direct sunlight.

## **CONTACT**

**Have a question,  
comment, or suggestion?  
Just want to say hi?**

**hello@floydhome.com**

**FLOYDHOME.COM**

**Visit the Floyd Shop**

**The Floyd Shop  
1948 Division St. Suite 101  
Detroit, MI 48207**

**FLOYDHOME.COM**

**FLOYD**

**Table  
basse**

# Composants

---

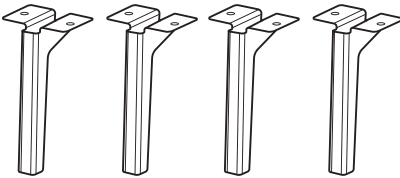
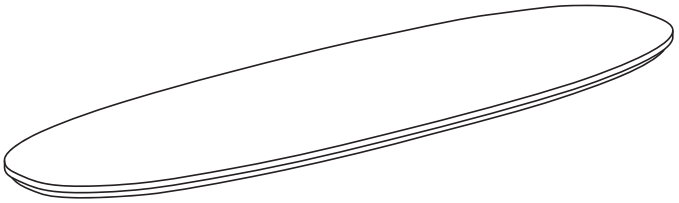
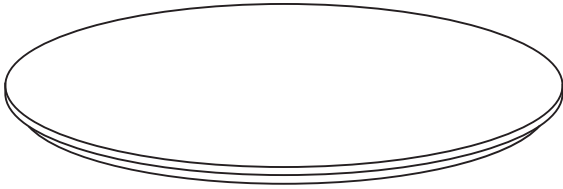
**1x**            **Dessus de table rond**  
**OU**  
**Dessus de table ovale**

---

**4x**            **Pattes**

---

**8x**            **Attaches**

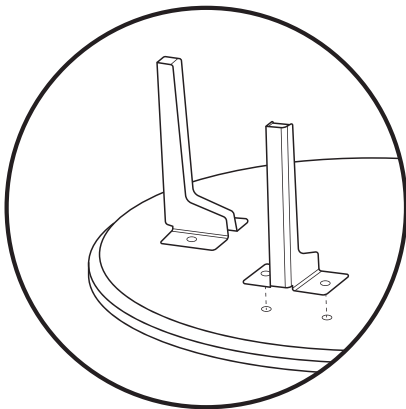
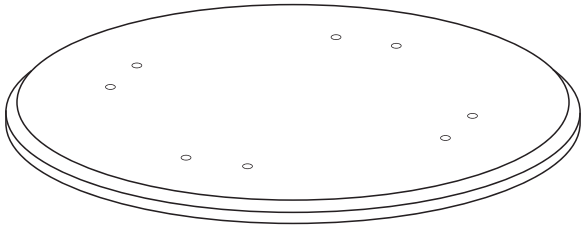
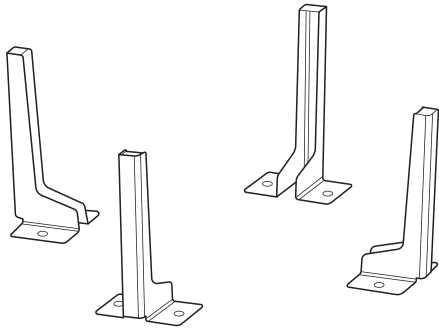




## **Aligner les pattes**

**Avec le dessus de table face au sol, aligner chaque patte avec les trous percés sous la table (une à la fois).**

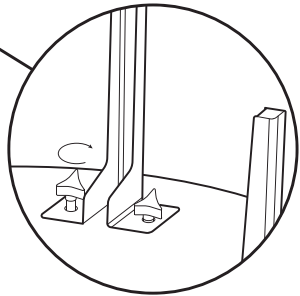
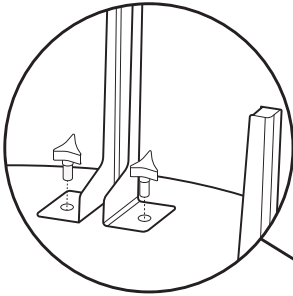
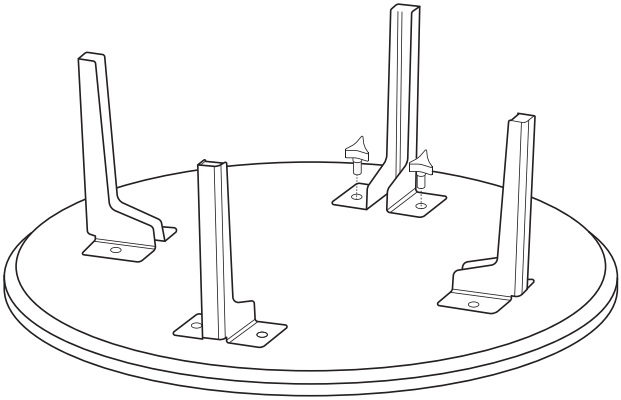






## **Fixer les pattes**

**Insérer les attaches dans les deux trous de chaque patte. Serrer manuellement chaque attache pour fixer les pattes sur le dessus de table (x8).**

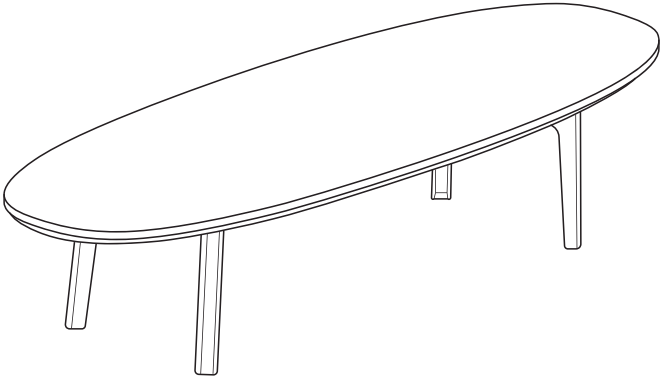
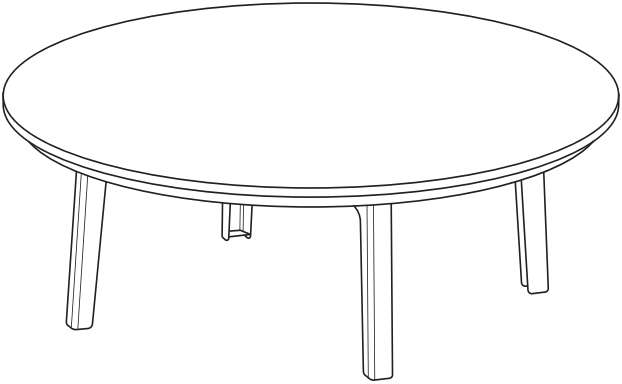


# 3

**Vous avez  
terminé!**

**Ne soyez pas timide — envoyez-nous  
une photo de votre table dans son  
nouveau décor!**

**@floyddetroit  
#thefloydcoffeetable**



## **▲ AVERTISSEMENT**

### **ASSEMBLAGE :**

Prendre des précautions supplémentaires durant l'assemblage et s'assurer d'avoir de l'aide. Ne modifier ni le produit ni les spécifications de ce dernier ou ne pas l'utiliser à d'autres fins que celles auxquelles il est destiné. Un assemblage défectueux peut entraîner le mauvais fonctionnement du produit et causer des blessures corporelles. S'assurer que toutes les attaches sont serrées avant l'utilisation. Faire preuve de prudence et obtenir de l'aide au moment de retourner la table.

### **UTILISATION :**

Retirer tout le matériel d'emballage avant la première utilisation. Vérifier régulièrement que toutes les attaches sont solidement fixées. Garder à l'esprit que les attaches peuvent se desserrer en raison d'une utilisation prolongée. Ne pas traîner les pattes sur le sol. Les pattes et le dessus de table sont conçus uniquement pour une utilisation avec la table basse Floyd. La table est destinée à un usage intérieur uniquement. La charge maximale autorisée est de 68 kg (150 lb). S'asseoir, se tenir debout ou s'appuyer sur le produit peut entraîner des risques personnels ou des blessures corporelles. Inspecter les attaches et les pattes métalliques régulièrement. Remplacer toute attache endommagée ainsi que toute pièce métallique usée, pliée, rouillée, déformée ou endommagée. Ne pas tenter de retirer les pattes lorsque la table est debout. Ne pas tenter de déplacer ou de retourner la table sans aide. Le défaut de se conformer aux pratiques recommandées, comme respecter la charge limite, peut entraîner des conditions d'utilisation non sécuritaires, endommager le produit ou causer des blessures corporelles.

### **ENFANTS :**

Faire preuve de vigilance lorsque des enfants sont près de la table ou l'utilisent. Ne pas permettre aux enfants de desserrer, de retirer ou de jouer avec les attaches ni avec les pattes métalliques. Ne pas permettre aux enfants de grimper, de s'asseoir ou de se tenir debout sur la table ni de jouer sous celle-ci. Conserver l'emballage et toutes les pièces hors de portée des enfants. Il existe un risque d'étouffement et d'asphyxie.

### **ENTRETIEN :**

La table est fabriquée de contreplaqué de bouleau et recouverte de polyuréthane transparent à base d'eau. Pour un nettoyage quotidien, utiliser un chiffon mouillé imbibé d'un soupçon de savon à vaisselle ou de vinaigre. Pour toute tache tenace, utiliser du vinaigre dilué dans l'eau. Essuyer la table après le nettoyage et ne laisser jamais d'eau stagnante sur la surface pendant une période prolongée. Les plantes d'intérieur peuvent laisser des marques d'eau sur la table lorsqu'elles y sont placées pendant une période prolongée. Nous vous conseillons d'utiliser des pots hermétiques ou des sous-pots en plastique et de nettoyer régulièrement la surface sous le pot. La surface est fabriquée de bois véritable. Elle pourra donc pâlir avec le temps si elle est exposée à la lumière directe du soleil.

# COORDONNÉES

**Vous avez des questions, des commentaires  
ou des suggestions?**

**Vous voulez simplement nous dire bonjour?**

**hello@floydhome.com**

**FLOYDHOME.COM**

**Visiter le magasin Floyd**

**Le magasin Floyd  
1948 Division St. Suite 101  
Detroit, MI 48207**

**FLOYDHOME.COM**



**FLOYD**

**Mesa de  
centro**

# Piezas

---

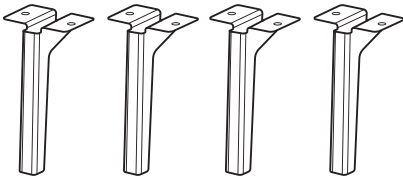
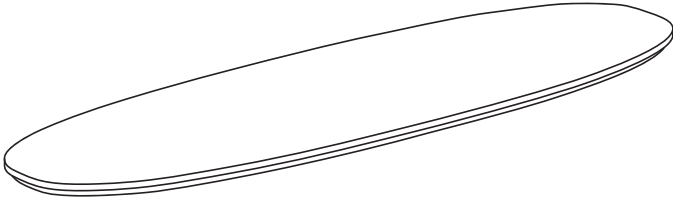
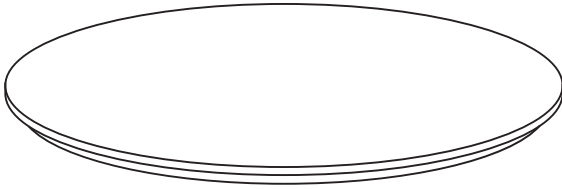
**1x**      **Tablero redondo**  
○  
**Tablero ovalado**

---

**4x**      **Piernas**

---

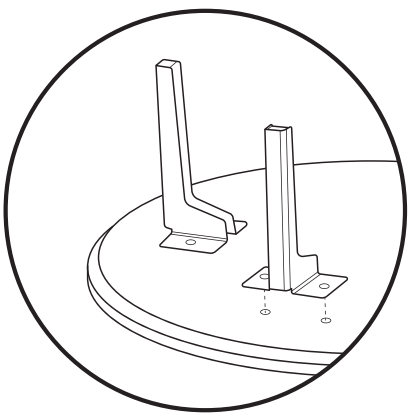
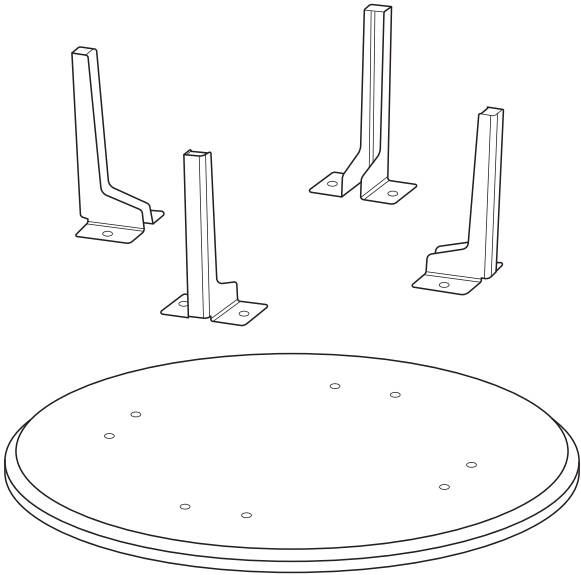
**8x**      **Tornillos pasadores**





## **Alínea las piernas**

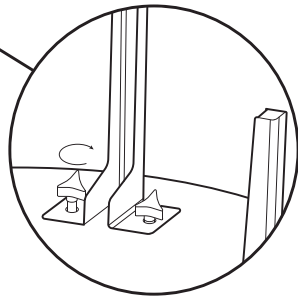
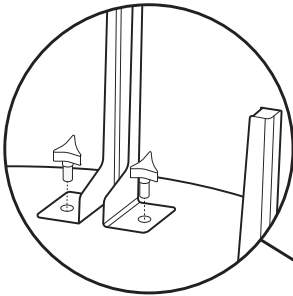
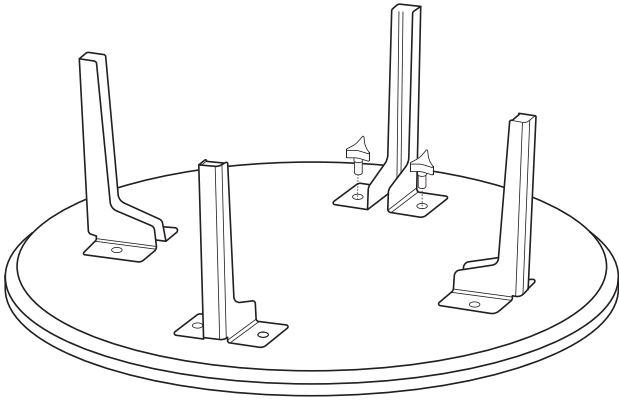
**Empieza con la mesa boca  
abajo, alinea cada pierna con  
los agujeros en la parte inferior  
de la mesa (una a la vez).**



# 2

## **Asegura las piernas**

**Inserta los tornillos pasadores en los dos agujeros de cada pierna. Aprieta a mano cada cierre para asegurar las piernas al tablero (x8).**



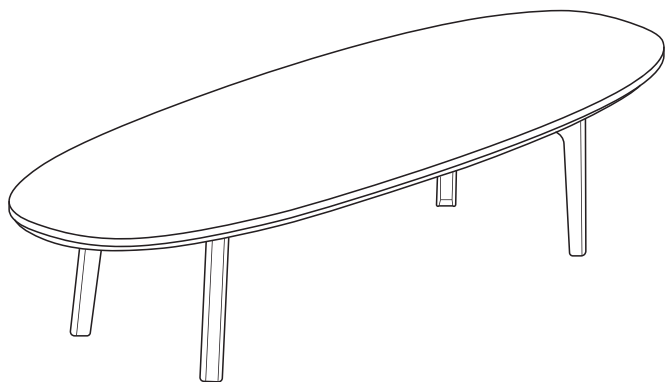
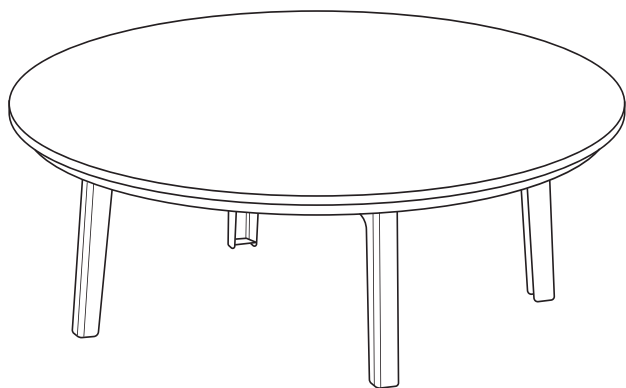
# 3

**¡Listo!**

**¡No seas tímido/a--  
nos encantaría ver la casa  
nueva de tu mesa de centro!**

**@floyddetroit  
#thefloydcoffeetable**





## **▲ ADVERTENCIA**

### **ENSAMBLADO:**

Ten mucho cuidado al ensamblar y haz que alguien te ayude. No cambies las especificaciones ni modifiques este producto ni lo uses para ningún otro propósito más allá de su uso previsto como mesa. Ensamblaje incorrecto puede hacer que el producto falle y cause lesiones personales. Verifica que todos los tornillos pasadores estén apretados antes de usar. Ten cuidado y haz que alguien te ayude a voltear la mesa.

### **USO:**

Retira todo el embalaje antes del primer uso. Verifica periódicamente que todos los sujetadores y pasadores estén bien apretados y en su lugar. Ten en cuenta que los sujetadores pueden aflojarse con el uso prolongado. No arrastres las piernas en el piso. Las piernas y el tablero de la mesa sólo están destinados para usarse como se muestra con la mesa de centro Floyd. La mesa solo está diseñada para uso en interiores. No cargues la mesa con más de 150 lbs. Sentarte, pararte o apoyarte en el producto puede causar riesgo o lesión personal. Inspecciona los sujetadores y las piernas de metal regularmente. Reemplaza si los sujetadores están dañados, o si las partes metálicas están desgastadas, oxidadas, dobladas, deformadas o dañadas. No intentes separar las piernas mientras la mesa está erguida / de pie. No intentes mover o voltear la mesa sin ayuda. Falta de observar las prácticas recomendadas tal como cargar más allá de la capacidad puede resultar en condiciones de uso inseguras y daños al producto o lesiones personales.

### **NIÑOS:**

Ten cuidado cuando niños estén cerca o usando la mesa. No permitas que los niños aflojen, quiten o jueguen con los cierres o piernas de metal. No permitas que niños se suban, sienten o paren encima de, o jueguen debajo de la mesa. Mantén todo el embalaje y partes alejadas de los niños. Existe riesgo de ahogo y asfixia.

### **CUIDADO:**

La mesa está hecha de madera triplay de abedul terminada con una capa transparente de poliuretano a base de agua. Para la limpieza diaria, usa un paño húmedo con un poco de jabón para lavar platos o vinagre. Para cualquier cosa más dura, usa vinagre diluido en agua. Seca la mesa después de limpiarla y nunca dejes que agua permanezca en la superficie durante un período prolongado de tiempo. Las plantas en macetas pueden dejar marcas de agua en la mesa si se dejan durante un período prolongado. Sugerimos utilizar macetas herméticas o bandejas plásticas de drenaje y limpiar frecuentemente el área debajo de la maceta. La superficie está hecha de madera real y, como tal, puede desteñirse con el tiempo bajo la luz solar directa.

# CONTACTO

¿Tienes pregunta, comentario  
o sugerencia?

¿Solo quieres saludar?

[hello@floydhome.com](mailto:hello@floydhome.com)

[FLOYDHOME.COM](http://FLOYDHOME.COM)

Visita la tienda Floyd

The Floyd Shop  
1948 Division St. Suite 101  
Detroit, MI 48207

**FLOYDHOME.COM**